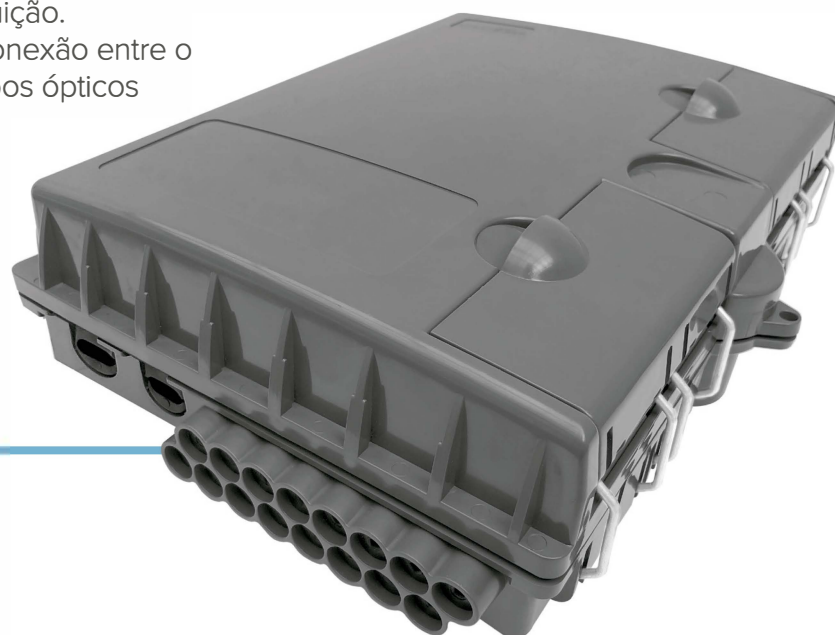


## FICHA TÉCNICA

# CAIXA DE TERMINAÇÃO DE REDES DE COMUNICAÇÃO DE FIBRAS ÓPTICAS

## (CTO) 8/16F IP65 INDOOR / OUTDOOR

A caixa de terminação de redes de comunicação de fibras ópticas é utilizada em redes ópticas de distribuição. Sua função principal é realizar a interconexão entre o cabo óptico de entrada com até 16 cabos ópticos de acesso aos assinantes (Mini Drop), utilizando fusão direta, splitters e adaptadores ópticos. Como função secundária, permite a derivação e cabos de baixa capacidade, visando a continuidade da rede.



### DADOS GERAIS

Dimensões: 320 x 260 x 90mm.

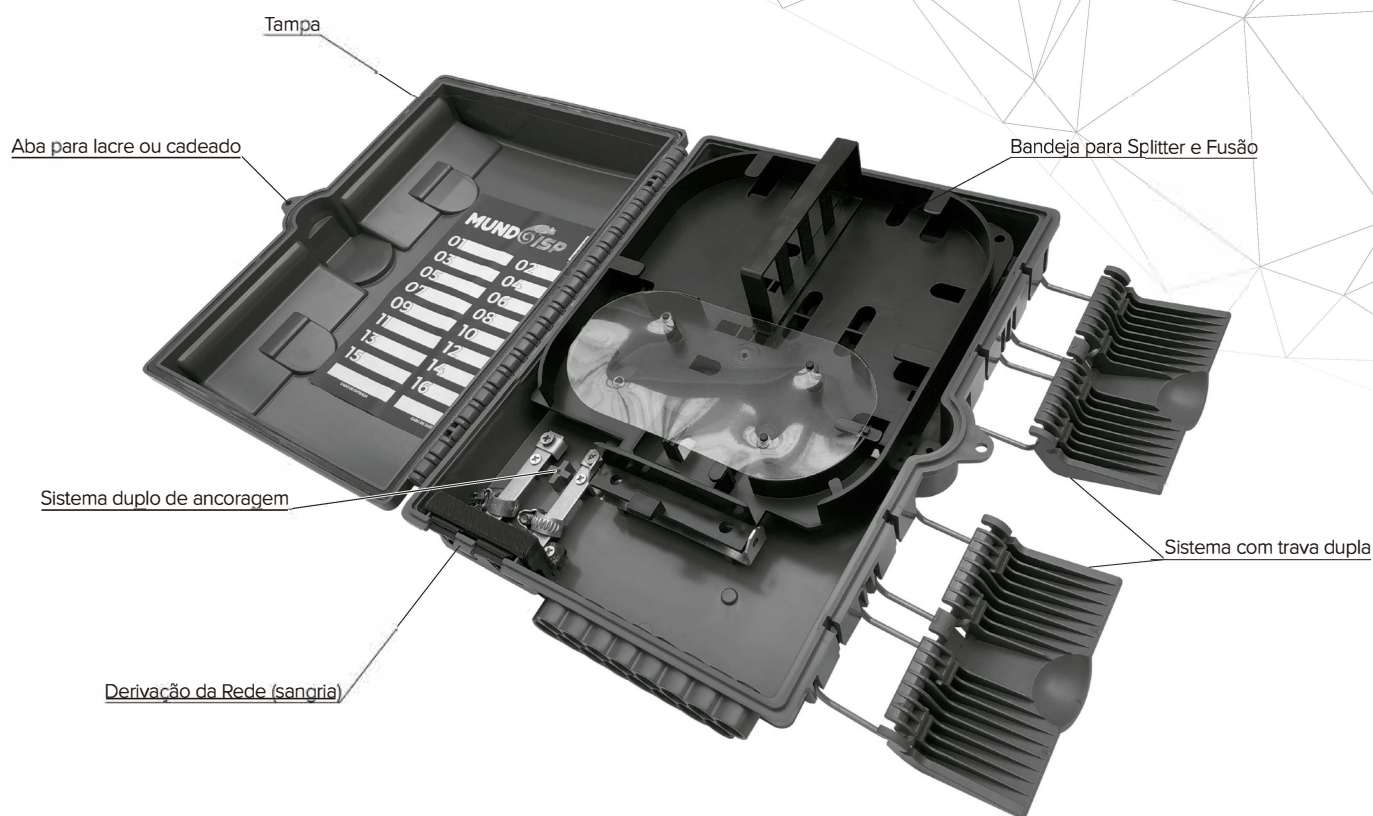
Peso líquido: 1,4Kg

Embalagem 20 un: 510 x 540 x 660mm.

Peso Bruto: 29Kg

### CARACTERÍSTICAS

- Ideal para redes FTTx, facilidade e confiança na distribuição dos cabos assinantes;
- Duas opções de utilização: interna e externa;
- Espaço interno para acomodação das sobras de tubo loose;
- Compatível com conectores tipo "Fast connector", splitters ópticos e adaptadores SC/UPC e SC/APC;
- Local específico para acomodação de splitters 1x2, 1x4, 1x8, 1x16 SC/UPC ou SC/APC;
- Capacidade de saída para 16 cabos mini drop ou cordões ópticos;
- Suporte para até 16 acopladores SC/UPC ou SC/APC;
- 2 entradas para cabos (de 5 a 10mm) seladas, com mecanismo de ancoragem;
- Bandeja de fusões que permite a acomodação de 12 emendas ópticas;
- Capacidade para até 16 cabos Mini Drop ou cordões ópticos;
- 2 entradas para cabos de 5mm a 10mm seladas por prensa cabos;
- Possibilita derivação "sangria" de cabos;
- Fechamento mecânico, com vedação por presilhas e fechadura;
- Fixação em postes e permite instalação aérea em cordoalha;
- Fabricada com polipropileno de alto impacto, resistente a UV e intempéries.



## ESPECIFICAÇÕES

<b>COMPOSIÇÃO INTERNA</b>	Fabricada em ABS termoplástico de alto impacto, resistente a chama.
<b>COMPOSIÇÃO EXTERNA</b>	Fabricada com polipropileno de alto impacto, resistente a UV e a intempéries.
<b>DIMENSÕES</b>	320 (A) x 260 (L) x 90 (P) mm
<b>GRAU DE PROTEÇÃO</b>	IP-65
<b>GARANTIA</b>	12 meses
<b>ACESSÓRIOS</b>	Kit para derivação (sangria), kit suporte para cordoalha, placas de identificação e fechadura com chave e tampa protetora.

## CÓDIGOS

CÓD.	DESCRIÇÃO	EMB.	QTD
57715	CX. TERMINAÇÃO DE REDES DE COMUNICAÇÃO DE FIBRAS ÓPTICAS ATÉ 16 FIBRAS INDOOR/OUTDOOR PRETO	CX	20
57716	CX. TERMINAÇÃO DE REDES DE COMUNICAÇÃO DE FIBRAS ÓPTICAS ATÉ 16 FIBRAS INDOOR/OUTDOOR PRETO <b>APC - 1x8</b>	CX	20
57717	CX. TERMINAÇÃO DE REDES DE COMUNICAÇÃO DE FIBRAS ÓPTICAS ATÉ 16 FIBRAS INDOOR/OUTDOOR PRETO <b>APC - 1x16</b>	CX	20
57718	CX. TERMINAÇÃO DE REDES DE COMUNICAÇÃO DE FIBRAS ÓPTICAS ATÉ 16 FIBRAS INDOOR/OUTDOOR PRETO <b>UPC - 1x8</b>	CX	20
57719	CX. TERMINAÇÃO DE REDES DE COMUNICAÇÃO DE FIBRAS ÓPTICAS ATÉ 16 FIBRAS INDOOR/OUTDOOR PRETO <b>UPC - 1x16</b>	CX	20

## PERSONALIZAÇÃO

As caixas de terminação de redes de comunicação de fibras ópticas podem ser personalizadas com sua marca e informações de contato, seja com impressão serigráfica ou alto-relevo. Além disso é possível personalizar a cor da CTO de acordo com a sua necessidade.



Serigrafia



Alto relevo

## ACESSÓRIOS

## PALETA DE CORES



Fechadura com chave e tampa protetora



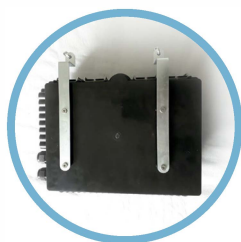
Placas de Identificação



## SUPORTES



Padrão



Cordalha



Cordalha vertical



Poste

CÓDIGO	ACESSÓRIOS
57783	Fechadura com chave e tampa protetora
57809	Placa para cto até 16F - Numeros 0-9/ Letras A-Z
57880	Suporte cordalha
57881	Suporte cordalha vertical
57882	Suporte poste