

Caixa de Distribuição Óptica (CTO) - FTTH 16 portas OT-8901-CA



1. Descrição

A Caixa de Distribuição Óptica OT-8901-CA é um terminal óptico para conectorização ou acomodação de fusões de fibra óptica com função para distribuição de cabeamento DROP em campo. É possível a realização de entrada e sangria do cabo sem a necessidade de rompimento de todas as fibras. Conta com 16 saídas de cabo Drop para atendimento a cliente.

A caixa de distribuição óptica OT-8901-CA é uma solução que facilita a instalação de terminação óptica em redes de derivações para ambientes FTTH.

2. Características :

Estrutura totalmente vedada após fechamento.

Feito em PC + ABS a prova d'água, poeira e com nível de proteção IP65.

Preparada para ambiente aéreo outdoor com isolamento e proteção UV

- Contêm uma bandeja para acomodação de splitter ou emendas de fibra óptica
- Painel para acomodação de adaptadores ópticos SC
- Suporte para acomodação de cabos ópticos
- Permite a entrada do cabo óptico sem que seja necessário rompe-lo.
- Ideal para acomodação em posição vertical
- Permite até 02 conexões de splitter óptico (mini) module: 1:8; (Total de 16 saídas)
- Número de bandejas: 1 peça de bandeja.

3. Especificação :

1.Requisitos de ambiente

Temperatura de Trabalho : $-40^{\circ}\text{C} \sim +85^{\circ}\text{C}$

Humidade Relativa do ar : $\leq 85\%$ ($+30^{\circ}\text{C}$)

Pressão Atmosférica : $70\text{KPa} \sim 106\text{Kpa}$

2.Ficha técnica principal

Perca de Inserção : $\leq 0.2\text{dB}$

Perca de Retorno UPC : $\geq 50\text{dB}$

Perca de Retorno APC : $\geq 60\text{dB}$

Vida útil de inserção (quantidade) : > 1000 vezes

3.Ficha Técnica de para-raio

O dispositivo de aterramento é isolado do gabinete, resistência de isolamento é inferior a $2\text{ M}\Omega/500\text{V}$ (DC) ; $\text{IR} \geq 2\text{ M}\Omega/500\text{V}$

A tensão suportável entre o dispositivo de aterramento e o gabinete não é inferior a 3000V (DC) / min, sem perfuração, sem flashover ; $U \geq 3000\text{V}$

4. Tabela de Configuração :

Tabela1. Modelo e configuração

Modelo	Descrição	Tamanho (Foto 1)	Capacidade Maxima			Instalação (foto 2)	Entrada de cabo
		A*B*C (mm)	SC	LC	PLC	D*E (mm)	
GFS-16D	Caixa de divisão	300*222*73	12	32	32 (LC)	157.5*82	Expresso/não expresso

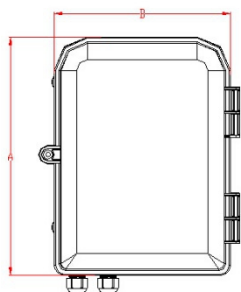


Foto 1 (tamanho da caixa)

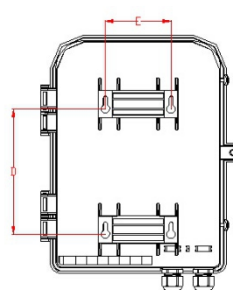
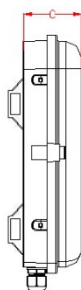


Foto 2 (instalação)

5. Modos de cabo do produto:

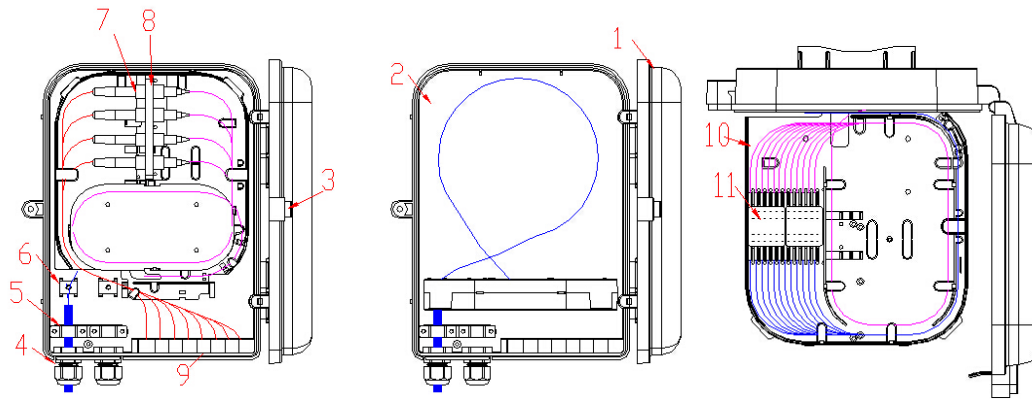


Foto 3 Cabo

- 1.Tampa
- 2.Base
- 3.Fechadura
4. Cabo de glândula prova da água
- 5.Principal fixador de cabo
- 6.Principal fixador de cabo forte
- 7.Adaptador
8. Suporte de Adaptador
- 9.Livre de poeira
- 10.Placa flap
- 11.Protetor de calor

6.Instalação

1. Instalação montada na parede

Perfurar 4 furos sobre a parede com base no tamanho na tabela 1, coloque o parafuso de expansão $\Phi 7.5 * 40$, coloque a caixa para coincidir com os furos e usar o parafuso para apertar (Fig. 4).

2.Instalação montada em suporte

Fixar 1 conjunto do anel de pólo fácil ao poste de telecomunicações (Fig. 5).

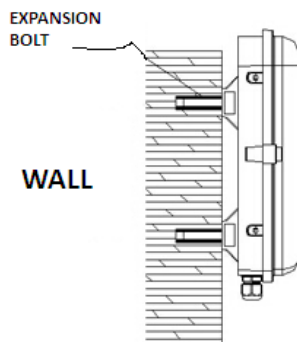


Fig.4 Instalação montada na parede

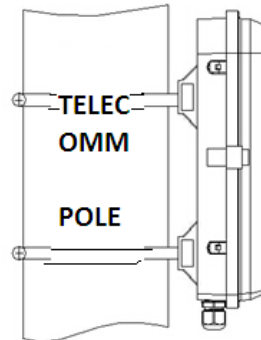


Fig.5 Instalação montada em suporte

7. Acessórios:

1. Manual do Usuário * 1.
2. Tecla * 1.
3. Bolsa de Acessórios * 1
4. Anel de polo fácil * 2 (Opção)