

intelbras

Guia de instalação

SF 2842 MR

intelbras

Switch Gerenciável

Modelo SF 2842 MR

Parabéns, você acaba de adquirir um produto com a qualidade e segurança Intelbras.

O SF 2842 MR é um switch de 24 portas Fast Ethernet 10/100 Mbps e 4 portas Gigabit Ethernet compartilhadas com 2 slots Mini-GBIC. Proporciona altas taxas de transferência de dados, permite a integração de computadores, impressoras, dispositivos VoIP como ATA e telefone IP, além de compartilhamento de Internet para os demais dispositivos conectados a ele (dependendo do tipo de acesso e equipamento de banda larga disponível). Este switch integra múltiplas funções com excelente desempenho e fácil configuração.

Índice

1. Produto	5
1.1. Painel frontal	5
1.2. LEDs	5
1.3. Painel traseiro	6
2. Operação da porta	7
3. Instalação	7
3.1. Precauções	7
3.2. Instalação em rack 19" (EIA)	7
3.3. Instalação em mesa/superfície lisa	8
4. Conexão do terminal de aterramento	8
4.1. Conectando ao terra através da fonte de alimentação.	8
4.2. Conectando a uma barra de aterramento	9
4.3. Ligação Equipotencial	9
5. Gerenciamento	10
5.1. Gerenciamento do dispositivo pela interface de linha de comandos	10
5.2. Gerenciamento do dispositivo pelo navegador WEB	11
6. Reset	12
Termo de garantia	13

1. Produto

1.1. Painel frontal

O painel frontal do SF 2842 MR possui 24 portas Fast Ethernet 10/100 Mbps e mais 4 portas Gigabit Ethernet com 2 slots Mini-GBIC compartilhadas, 1 porta console (RJ45) para gerenciamento via linha de comando, além de LEDs de monitoramento.



1.2. LEDs

No painel frontal são apresentados 30 LEDs de monitoramento, que seguem o comportamento a seguir:

intelbras SF 2842 MR		Switch Gerenciável 24 Portas Fast Ethernet + 4 Portas Gigabit com 2 Mini-GBIC Compartilhadas																				
		10/100Mbps												1000Mbps								
		2	4	6	8	10	12	14	16	18	20	22	24	26	28							
10/100Mbps	1000Mbps	○	○	○	○	○	○	○	○	○	○	○	○	○	○							
● 100Mbps	● 1000Mbps	○	○	○	○	○	○	○	○	○	○	○	○	○	○							
● 10Mbps	● 10/100Mbps	○	○	○	○	○	○	○	○	○	○	○	○	○	○							
Act	Act	○	○	○	○	○	○	○	○	○	○	○	○	○	○							
		SYS	1	3	5	7	9	11	13	15	17	19	21	23	25	27						

LED	STATUS	INDICAÇÃO
PWR	Aceso	Switch conectado à energia elétrica
	Piscando	Switch com problema na fonte de alimentação
	Apagado	Switch desligado ou com problema na fonte de alimentação
SYS	Aceso	Switch está funcionando de forma anormal
	Piscando	Switch funcionando normalmente
	Apagado	Switch está funcionando de forma anormal
10/100 Mbps	Aceso	Conexão válida estabelecida, sem recepção/transmissão de dados
	Piscando	Conexão válida estabelecida, com transmissão/recepção de dados
	Verde	Conexão válida a 100 Mbps na porta correspondente
	Amarelo	Conexão válida a 10 Mbps na porta correspondente
	Apagado	Nenhuma conexão válida nesta porta, ou a porta está desativada

	Aceso	Conexão válida estabelecida, sem recepção/transmissão de dados
	Piscando	Conexão válida estabelecida, com transmissão/recepção de dados
1000 Mbps	Verde	Conexão válida a 1000 Mbps na porta correspondente
	Amarelo	Conexão válida a 10/100 Mbps na porta correspondente
	Apagado	Nenhuma conexão válida nesta porta, ou a porta está desativada

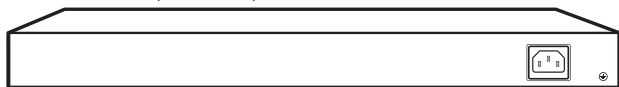
Atenção: os slots mini-GBIC (SFP) compartilham os mesmos LEDs indicadores com as portas 27 e 28.

Obs.: ao utilizar o slot mini-GBIC (SFP) com um módulo de 100 Mbps ou 1000 Mbps, é necessário configurar a velocidade e o modo de transmissão correspondente ao módulo, acessando a interface de configuração na página Switching>Port>Port Config.

Para módulos de 100 Mbps selecione 100 MFD, enquanto para os módulos de 1000 Mbps selecione 1000 MFD. Por padrão, a velocidade e o modo de transmissão de uma porta SFP é 1000 MFD.

1.3. Painel traseiro

O painel traseiro possui um conector de alimentação de energia elétrica e um terminal de aterramento (representado pelo símbolo ⚡).



Terminal de aterramento

Além do mecanismo de proteção a surto elétrico que o switch possui, você pode utilizar o terminal de aterramento a fim de garantir uma maior proteção. Para obter informações detalhadas, consulte o item *Conexão do terminal de aterramento*.

Conector do cabo de energia

Para ligar o switch, conecte o cabo de energia (fornecido com o switch) no conector do switch e a outra ponta em uma tomada elétrica no padrão brasileiro de 3 pinos. Após energizá-lo, verifique se o *LED PWR* está aceso, indicando que o switch está conectado à rede elétrica e pronto para ser utilizado.

Para compatibilidade com os padrões elétricos mundiais, este switch é projetado para trabalhar com uma fonte de alimentação automática com variação de tensão de 100 a 240 VAC, 50/60 GHz. Certifique-se que sua rede elétrica esteja dentro desta faixa.

2. Operação da porta

O recurso de configuração de velocidade das portas em modo automático ou manual permite que essas portas funcionem em um dos seguintes modos de operação:

Mídia	Velocidade	Modo Duplex
10/100 Mbps (cabo UTP)	10 Mbps	Full Duplex
		Half Duplex
	100 Mbps	Full Duplex
		Half Duplex
10/100/1000 Mbps (cabo UTP)	10 Mbps	Half Duplex
		Full Duplex
	100 Mbps	Half Duplex
		Full Duplex
	1000 Mbps	Full Duplex
100/1000 Mbps (Fibra) Mini-GBIC requerida	100 Mbps	Full Duplex
	1000 Mbps	Full Duplex

Obs.: nas portas 27 e 28, quando as interfaces RJ45 e Mini-GBIC estiverem conectadas, o switch ativa a interface Mini-GBIC e desativa as portas RJ45 correspondentes automaticamente.

3. Instalação

3.1. Precauções

- » Instale o switch em um ambiente com ventilação apropriada com um espaço mínimo de 25 mm ao redor da unidade;
- » Evite a instalação próxima a fontes emissoras de radiofrequência como rádios, fornos microondas, transmissores e amplificadores de banda larga;
- » Evite a instalação em ambientes com alto nível de umidade.

3.2. Instalação em rack 19" (EIA)

As dimensões do SF 2842 MR atendem ao padrão 19" (EIA - Electronic Industries Alliance), permitindo sua instalação em racks deste padrão. O switch necessita de 1 U de altura disponível para sua fixação. Para instalar, siga o procedimento:

1. Desconecte o switch da rede elétrica, caso esteja conectado;

2. Instale os 2 (dois) suportes em L (que acompanham o aparelho), parafusando-os nas laterais do switch;
3. Insira a unidade no rack e fixe-a com parafusos adequados (normalmente prendendo-o a porcas-gaiola). Os parafusos e porcas para fixação em rack não são fornecidos com switch;
4. Conecte o cabo de alimentação;
5. Conecte os demais equipamentos.

3.3. Instalação em mesa/superfície lisa

O SF 2842 MR também pode ser posicionado horizontalmente sobre uma superfície lisa como uma mesa ou uma prateleira. Para instalar, siga o procedimento:

1. Desconecte o switch da rede elétrica, caso esteja conectado;
2. Fixe os 4 (quatro) pés de borracha (que acompanham o aparelho) nas marcações na base inferior do switch. Os pés de borracha são autoadesivos, para fixá-los, retire as proteções;
3. Para garantir a correta ventilação e dissipação de calor, não obstrua as laterais do switch;
4. Conecte o cabo de alimentação;
5. Conecte os demais equipamentos.

4. Conexão do terminal de aterramento

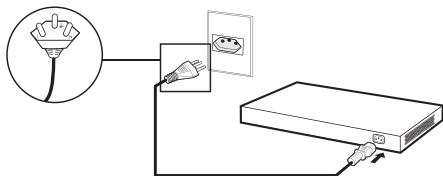
A utilização do aterramento elétrico ajuda a evitar que um surto de tensão possa danificar o equipamento e também evita que a carcaça (carcaça) do switch fique energizado, ocasionando choques elétricos, devido a alguma falha na rede elétrica.

Serão apresentadas três maneiras de como o switch pode ser conectado ao terra de sua rede elétrica.

Obs.: *o uso do switch conectado ao terra de uma rede elétrica mal dimensionada, pode afetar o desempenho e até causar danos ao equipamento.*

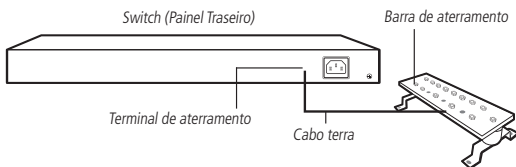
4.1. Conectando ao terra através da fonte de alimentação

Se sua rede elétrica possui aterramento direto na tomada elétrica, não é necessário o uso do ponto de aterramento do switch, pois o cabo de alimentação fornecido junto com o equipamento possui ligação com o terra, conforme a imagem a seguir:



4.2. Conectando a uma barra de aterramento

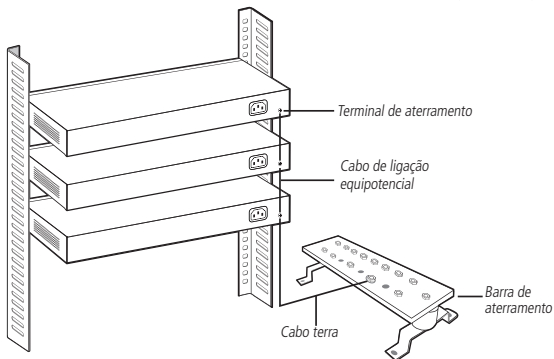
Caso a sala de equipamentos, onde será instalado o switch, possua uma barra de aterramento, conecte o dispositivo conforme imagem a seguir:



Obs.: a barra de aterramento não é fornecida com nosso produto.

4.3. Ligação Equipotencial

Pode-se conectar mais de um switch a um único ponto de aterramento, realizando uma ligação equipotencial (certifique-se da possibilidade de realizar uma ligação equipotencial dos switches em sua rede elétrica), conforme imagem a seguir:



Obs.: o cabo de ligação equipotencial não é fornecido junto com o nosso produto

5. Gerenciamento

A interface de gerenciamento e configuração pode ser acessada e utilizada através da porta console (RJ45), Telnet, SSH ou pelo navegador web através da rede.

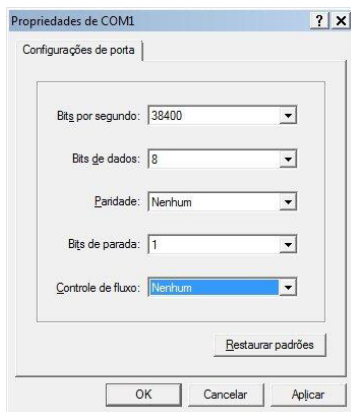
5.1. Gerenciamento do dispositivo pela interface de linha de comandos

A interface de linha de comandos (CLI) pode ser acessada por padrão, através da porta console (RJ45) para a comunicação serial com o switch, ou ainda por telnet ou SSH.

Para abrir a interface de linha de comandos, conecte a extremidade (DB-9 fêmea) do cabo console na respectiva porta serial (COM) do computador e a outra extremidade (RJ45) na porta console (RJ45), localizada no painel frontal do switch.

Ative um software de emulação de terminal (por exemplo, Hyperterminal® no Windows® ou GtKTerm e Minicom em distribuições Linux® ou Unix®).

O software de emulação de terminal deve ser iniciado com a seguinte configuração (veja exemplo para o Hyperterminal® na figura a seguir):



Taxa de dados: 38.400 bits por segundo.

Formato dos dados: 8 bits de dados, sem paridade e 1 bit de parada.

Controle de fluxo: Nenhum.

Para acesso ao switch via Telnet, conecte um cabo de rede a uma das portas do switch, configure o endereço IP de seu computador para estar na mesma sub-rede do switch (192.168.0.0/24) e a partir do prompt de comando (Windows®) ou shell (Unix/Linux), digite Telnet 192.168.0.1. Se a conexão for bem sucedida, uma tela solicitando login e password será apresentada. Preencha ambos os campos com a palavra *admin*.

Obs: para mais informações sobre gerenciamento pela interface de linha de comandos, consulte o item Interface de linha de comandos do manual do usuário, disponível na CD que acompanha o produto ou no site www.intelbras.com.br.

5.2. Gerenciamento do dispositivo pelo navegador WEB

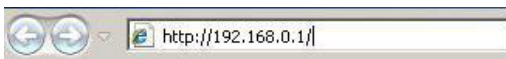
Para acessar a interface de gerenciamento web do switch, configure o computador com um Endereço IP e Máscara de Sub-rede que estejam na mesma rede do switch.

IP padrão de fábrica do switch: 192.168.0.1

Máscara de sub-rede: 255.255.255.0

Gateway padrão: 192.168.0.1

Abra seu navegador e digite o Endereço IP 192.168.0.1 no campo do endereço.



Inserindo o Endereço IP na barra de endereços do navegador

Será aberta uma tela pop-up para a autenticação (caso seu navegador possuir bloqueador de pop-ups, será necessário desativá-lo). Digite o nome de usuário e senha para a autenticação. O padrão de fábrica para usuário e senha é *admin*.

A screenshot of a web-based login interface. It features a dark blue header bar at the top. Below the header, the main content area is white. In the center, there are two text input fields. The first is labeled "User Name:" and the second is labeled "Password:". Below these fields are two buttons: "Login" on the left and "Clear" on the right. The entire form is enclosed in a thin blue border.

Inserindo usuário e senha

Obs: para mais informações, consulte o manual do usuário no CD que acompanha o produto ou no site www.intelbras.com.br.

6. Reset

O reset do switch é feito via porta console. Para acessar o switch via porta console, vá para o item *Gerenciamento de dispositivo pela interface de linha de comandos*.

Entre com o login e password, por padrão o switch vem configurado como "admin" em ambos os campos.

Entre em *Modo Privilegiado* com o comando **Enable**.

Para restaurar o padrão de fábrica do switch, use o comando **Reset**.

Obs.: pós executar o comando Reset, o switch irá reiniciar e voltará com as configurações no padrão de fábrica.

Para maiores informações, consulte o manual do usuário no CD que acompanha o produto no site www.intelbras.com.br.

Termo de garantia

Fica expresso que esta garantia contratual é conferida mediante as seguintes condições:

Nome do cliente:

Assinatura do cliente:

Nº da nota fiscal:

Data da compra:

Modelo:

Nº de série:

Revendedor:

1. Todas as partes, peças e componentes do produto são garantidos contra eventuais vícios de fabricação, que porventura venham a apresentar, pelo prazo de 3 (três) anos, sendo este prazo de 3 (três) meses de garantia legal mais 33 (trinta e três) meses de garantia contratual –, contado a partir da data da compra do produto pelo Senhor Consumidor, conforme consta na nota fiscal de compra do produto, que é parte integrante deste Termo em todo o território nacional. Esta garantia contratual compreende a troca expressa de produtos que apresentarem vício de fabricação. Caso não seja constatado vício de fabricação, e sim vício(s) proveniente(s) de uso inadequado, o Senhor Consumidor arcará com essas despesas.
2. A instalação do produto deve ser feita de acordo com o Manual do Produto e/ou Guia de Instalação. Caso seu produto necessite a instalação e configuração por um técnico capacitado, procure um profissional idôneo e especializado, sendo que os custos desses serviços não estão inclusos no valor do produto.
3. Constatado o vício, o Senhor Consumidor deverá imediatamente comunicar-se com o Serviço Autorizado mais próximo que conste na relação oferecida pelo fabricante – somente estes estão autorizados a examinar e sanar o defeito durante o prazo de garantia aqui previsto. Se isso não for respeitado, esta garantia perderá sua validade, pois estará caracterizada a violação do produto.

4. Na eventualidade de o Senhor Consumidor solicitar atendimento domiciliar, deverá encaminhar-se ao Serviço Autorizado mais próximo para consulta da taxa de visita técnica. Caso seja constatada a necessidade da retirada do produto, as despesas decorrentes, como as de transporte e segurança de ida e volta do produto, ficam sob a responsabilidade do Senhor Consumidor.
5. A garantia perderá totalmente sua validade na ocorrência de quaisquer das hipóteses a seguir: a) se o vício não for de fabricação, mas sim causado pelo Senhor Consumidor ou por terceiros estranhos ao fabricante; b) se os danos ao produto forem oriundos de acidentes, sinistros, agentes da natureza (raios, inundações, desabamentos, etc.), umidade, tensão na rede elétrica (sobretensão provocada por acidentes ou flutuações excessivas na rede), instalação/uso em desacordo com o manual do usuário ou decorrentes do desgaste natural das partes, peças e componentes; c) se o produto tiver sofrido influência de natureza química, eletromagnética, elétrica ou animal (insetos, etc.); d) se o número de série do produto tiver sido adulterado ou rasurado; e) se o aparelho tiver sido violado.
6. Esta garantia não cobre perda de dados, portanto, recomenda-se, se for o caso do produto, que o Consumidor faça uma cópia de segurança regularmente dos dados que constam no produto.
7. A Intelbras não se responsabiliza pela instalação deste produto, e também por eventuais tentativas de fraudes e/ou sabotagens em seus produtos. Mantenha as atualizações do software e aplicativos utilizados em dia, se for o caso, assim como as proteções de rede necessárias para proteção contra invasões (hackers). O equipamento é garantido contra vícios dentro das suas condições normais de uso, sendo importante que se tenha ciência de que, por ser um equipamento eletrônico, não está livre de fraudes e burlas que possam interferir no seu correto funcionamento.

Sendo estas as condições deste Termo de Garantia complementar, a Intelbras S/A se reserva o direito de alterar as características gerais, técnicas e estéticas de seus produtos sem aviso prévio.

O processo de fabricação deste produto não é coberto pelos requisitos da ISO 14001. Todas as imagens deste manual são ilustrativas.

intelbras



fale com a gente

Suporte a clientes: (48) 2106 0006

Fórum: forum.intelbras.com.br

Suporte via chat: intelbras.com.br/suporte-tecnico

Suporte via e-mail: suporte@intelbras.com.br

SAC: 0800 7042767

Onde comprar? Quem instala?: 0800 7245115

Importado no Brasil por: Intelbras S/A – Indústria de Telecomunicação Eletrônica Brasileira
Rodovia SC 281, km 4,5 – Sertão do Maruim – São José/SC – 88122-001
CNPJ 82.901.000/0014-41 – www.intelbras.com.br

01.18
Origem: China