

RACK ABERTO AC PLUS

ESPECIFICAÇÃO

- Disponível nas alturas 36U e 44U com 550mm de profundidade
- Possui plano de fixação padrão 19" com recortes para utilização de porcas gaiolas
- Estrutura monobloco confeccionada em aço carbono SAE 1010, com espessura de 1,5mm
- Tampas laterais fixadas através de parafusos e confeccionadas em aço carbono SAE 1010 com espessura de 1,2mm
- Fingers Plásticos do lado interno dos dutos organizadores, visando facilitar a manobra interna dos cabos
- Possui leito superior e inferior para manobras dos cabos
- Portas frontais dos organizadores removíveis, com fechamento através de fecho rápido
- Transição entre a parte frontal e traseira dos organizadores feita através dos rasgos na estrutura do rack
- Colunas centrais com rasgos de acesso para os organizadores laterais
- Fixado no chão através de chumbadores de 3/8"
- Permite a acomodação vertical e distribuição de até 215 cabos UTP Cat. 6A ou 460 cabos UTP Cat. 5e por duto
- Fingers de acomodação e distribuição horizontal para saída de cabos a cada 1U, acomodando a cada Finger 58 cabos Cat. 5E, 48 cabos Cat. 6 ou 35 cabos Cat.6A
- Pintura epóxi a pó microtexturizada na cor preta
- Atende às normas IEC 60297-3-100 e IEC 60297-3-105
- Embalagem em cantoneiras de papelão e filme plástico

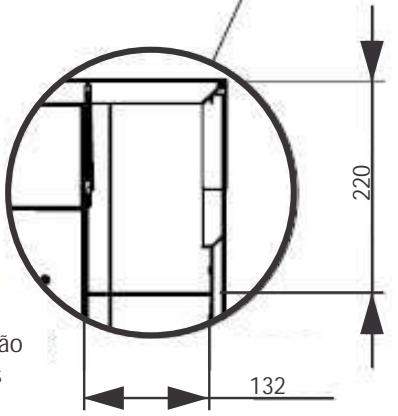
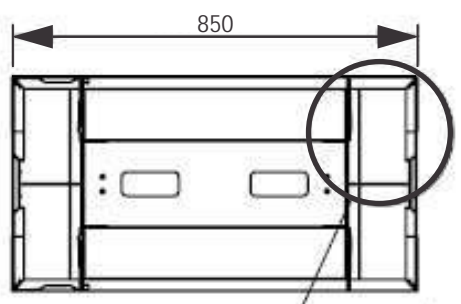
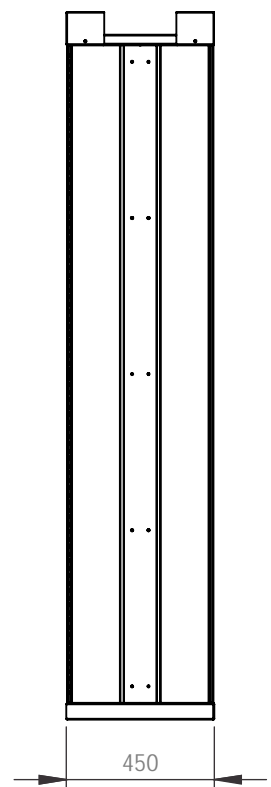
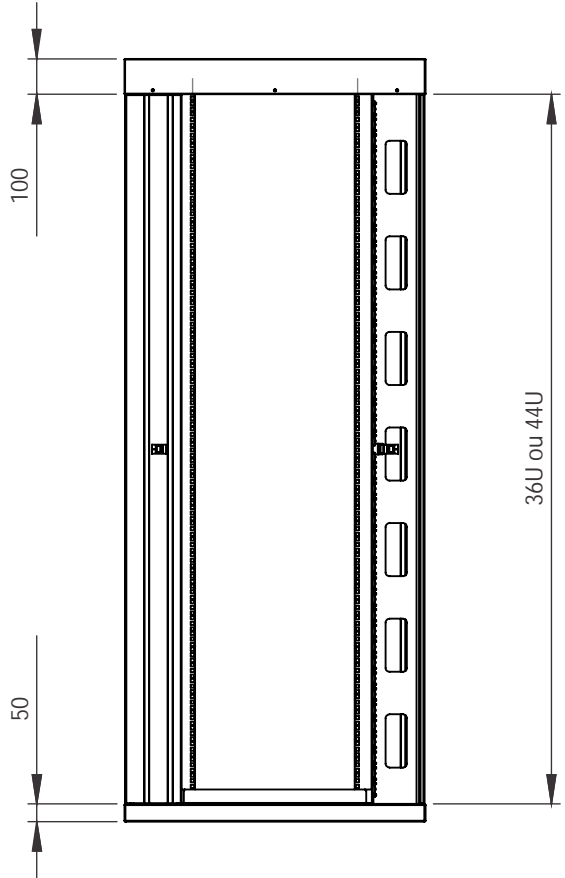
OPCIONAIS

- Pintura em tinta pó epóxi na cor bege RAL7032

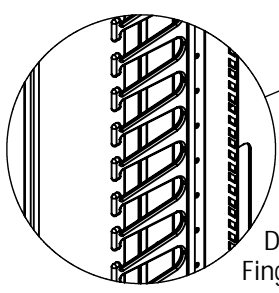
CONFIGURAÇÕES DISPONÍVEIS

	36U	44U
Altura (mm)	1800	2200
Largura (mm)	850	
Profundidade (mm)	450	
Capacidade de carga (kg)	200	250
Peso Bruto (kg)	70	80

DETALHAMENTO TÉCNICO



Detalhe Acomodação de cabos



Detalhe dos Finger Plásticos

