

MINI CAIXA TERMINAL ÓPTICA 12 FIBRAS SVM

DESCRIÇÃO

Produto de fabricação Fibracem desenvolvido para proteger a fusão, distribuição e concentração de fibras ópticas em redes aéreas e subterrâneas. Indicada para derivação e terminação, possibilita a instalação de splitter e painel para até 4 adaptadores ópticos. A caixa abriga emenda diretas ou derivadas, suportando até 12 fusões acomodadas em seu interior através de uma bandeja plástica. Possui configuração unidirecional para entrada de cabos, com 1 entrada oval para cabos com diâmetro de 5 a 12mm ou Drop Mini. O fechamento da cúpula com a base, bem como a passagem e vedação dos cabos, são realizados com travamento por sistema mecânico sem necessidade de utilização de tubos termocontráteis.

Beneficiada pelo PPB – IPI de 0%.

Composição	Estrutura externa confeccionada em plástico de engenharia aditivado com anti UV na cor preta Bandeja interna em plástico de engenharia na cor branca
Dimensão (mm)	C:180 P:300 H:100
Peso bruto (Kg) ¹	1,016
Fornecimento	Caixa termoplástica composta por base, cúpula, abraçadeira de fechamento, bandeja para acomodação de até 12 emendas com capacidade de até 5 pontos para ancoragem do elemento de tração do cabo óptico, painel de suporte para adaptadores e espaço destinado para reserva de tubo loose; suporte para fixação aérea e 1 reentrada SVM (faixa de diâmetro de cabos escolhida pelo cliente)
Homologação	ANATEL 07058-17-02220
Normas aplicáveis	ABNT NBR 14401:2016
Grau de proteção	IP 68
Garantia	12 meses

INFORMAÇÃO ADICIONAL

- Possibilidade de instalação de splitters e adaptadores (vendidos separadamente)
- Cúpulas coloridas sob encomenda

OPCIONAIS

- Acompanha uma reentrada SVM, conforme solicitação do cliente:

ENTRADAS	SAÍDAS	MODELOS
Duas entradas 7 a 10mm	Cinco saídas 5 a 7mm	
Duas entradas 7 a 10mm	Duas saídas 7 a 10mm	
Uma entrada 7 a 12mm	Uma saída 7 a 12mm	
Uma entrada 7 a 12mm	Quatro saídas para Drop Mini	
Duas entradas 7 a 10mm	Quatro saídas para Drop Mini	

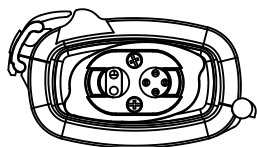
ACESSÓRIOS INCLUSOS

- 12 protetores de emenda
- 1 sachê de álcool
- 1 sachê de silicone
- 1 par de suporte aéreo para fixação em poste ou cordoalha
- 8 abraçadeiras plásticas
- 1 etiqueta de identificação de rota
- 1 reentrada SVM *
- Manual de instrução

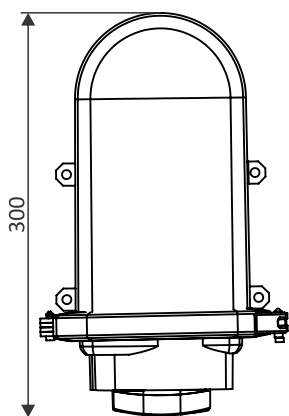
*caso a reentrada SVM escolhida tenha saídas Drop Mini, a caixa também será fornecida com: 4 tubetes termocontráteis e 4 tiras de fita mastic.

DESENHO TÉCNICO

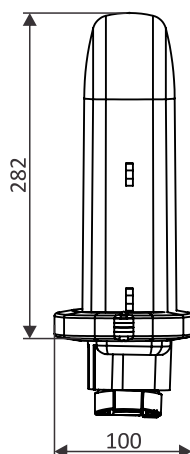
*vista inferior



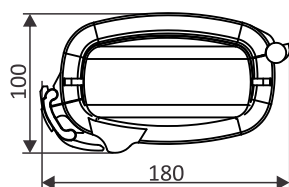
*vista frontal



*vista lateral

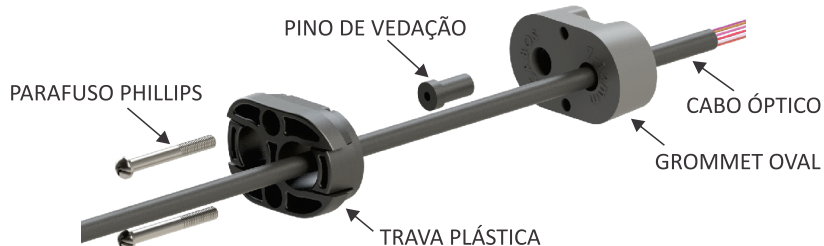


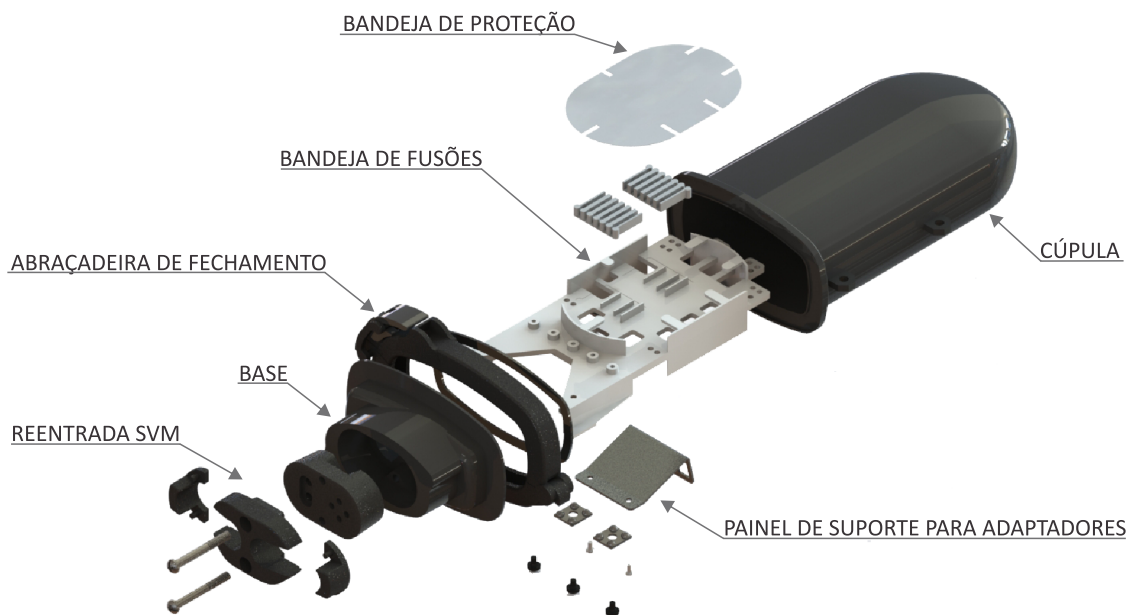
*vista superior



*dimensões em mm

DETALHE DA REENTRADA



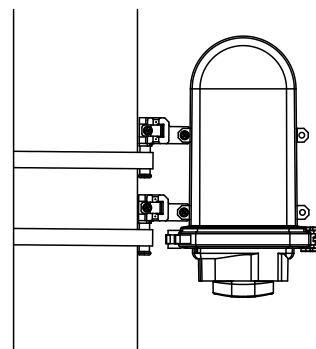
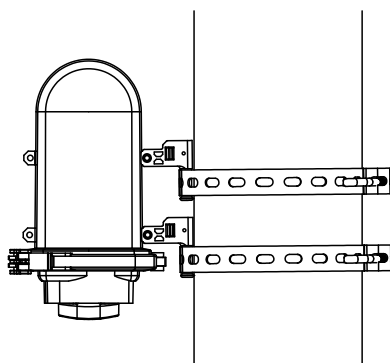
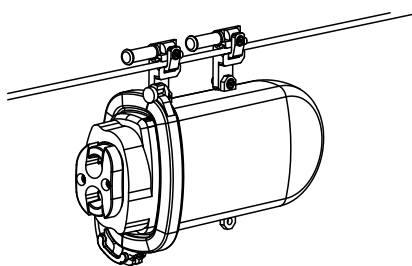


APLICAÇÃO

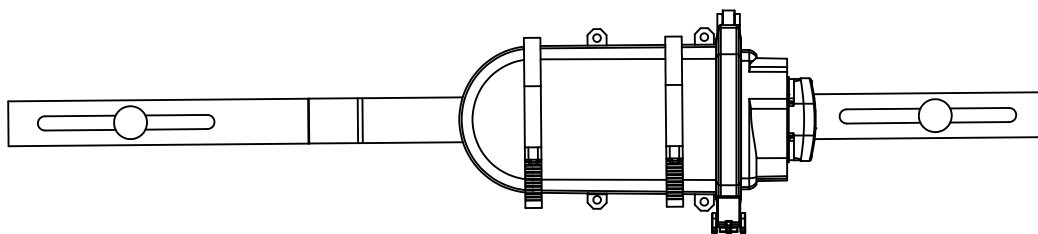
FIXAÇÃO EM CORDOALHA

FIXAÇÃO EM POSTE ATRAVÉS DE ABRAÇADEIRA BAP

FIXAÇÃO EM POSTE ATRAVÉS DE FITA DE AÇO



FIXAÇÃO SUBTERRÂNEA



*abraçadeira BAP, fita de aço, cordoalha e suporte subterrâneo são vendidos separadamente