

DISTRIBUIDOR INTERNO ÓPTICO DIO *Fit*

PARA ATÉ 24 FIBRAS



FIBRACEM

INSTRUÇÕES DE MONTAGEM E INSTALAÇÃO PP.00083 REV.01

1. DESCRIÇÃO:

Produto utilizado para acomodação e distribuição de cabos ópticos em sistemas de cabeamento estruturado para instalações em racks de 19" ou 23". O modelo FIT permite a acomodação de até 24 fusões em 2 bandejas sobrepostas e articuladas ocupando apenas 1U de altura. Possibilita a utilização de cabos internos ou externos, com fibra monomodo (SM) ou multimodo (MM) do tipo loose, tight ou multicordão com gaveta deslizante.

2. DIMENSÕES:

- Comprimento: 440mm; Altura: 44,45mm (1U); Profundidade: 316mm

3. FORNECIMENTO PADRÃO:

- Distribuidor Interno Óptico FIT (1 caixa metálica, 1 gaveta deslizante, 2 bandejas para acomodação das fibras, painel para adaptadores, suporte de fixação no rack e suporte para fixação do cabo)
- 4 porcas gaiola
- 4 parafusos M5
- Tubo de passagem (cânula) – 1 para cada 6 fibras
- 8 abraçadeiras plásticas
- Protetor de emenda – 1 para cada fibra
- 1 cartela de identificação de rota

4. FERRAMENTAS NECESSÁRIAS PARA A INSTALAÇÃO (não acompanham o produto):

- Trena, ferramenta para decapar o cabo, chave phillips, material para limpeza do cabo: álcool isopropílico, papel toalha e gaze.

5. OPCIONAIS:

- Pigtail
- Adaptadores Ópticos
- Cordão Óptico

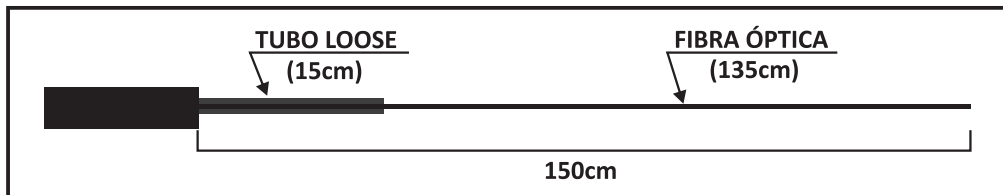
6. CUIDADOS E SEGURANÇA:

- Ancore o cabo no DIO para preservar as fusões.
- Cuidado com os raios de curvatura da fibra durante a montagem.
- Utilize produtos adequados para a limpeza dos conectores e adaptadores: álcool isopropílico e gaze.
- Retire a tampa de proteção do adaptador apenas quando for utilizar.
- O uso de estilete deve ser feito com muito cuidado e atenção.
- Não aponte a fibra na direção dos olhos, pois pode causar sérios danos à visão.

7. PREPARAÇÃO

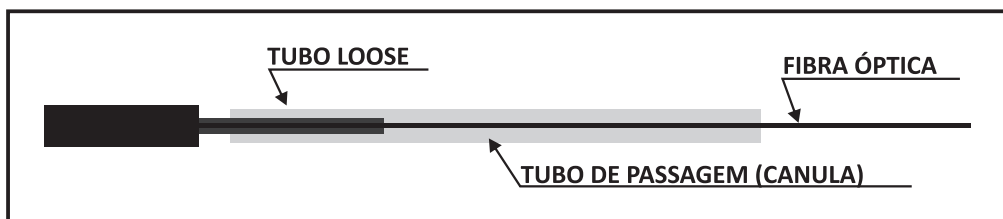
7.1 PREPARAÇÃO DO CABO:

7.1.1 Abra a o cabo a 150 cm da extremidade, corte e decape os elementos:



7.1.2 Faça a limpeza do cabo e entube as fibras e o tubo loose com a cânula, conforme imagem abaixo:

Obs.: Entube 1 loose por cânula.

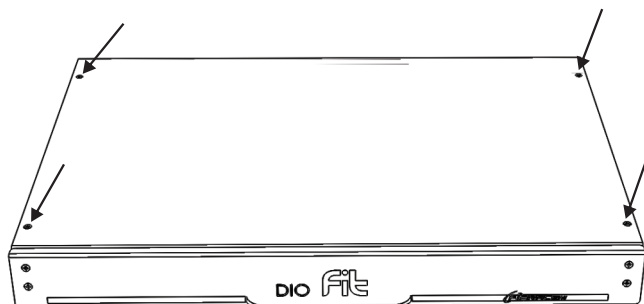


7.1.3 Faça a identificação dos tubos loose.

8. INSTALAÇÃO

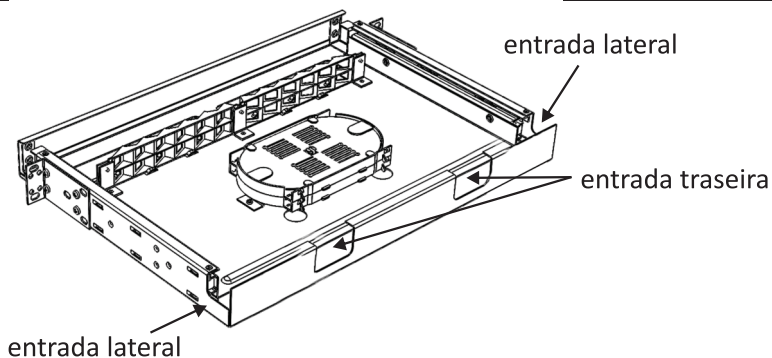
8.1 ABERTURA DO DIO:

8.1.1 Abra a tampa superior do DIO soltando os 4 parafusos indicados:



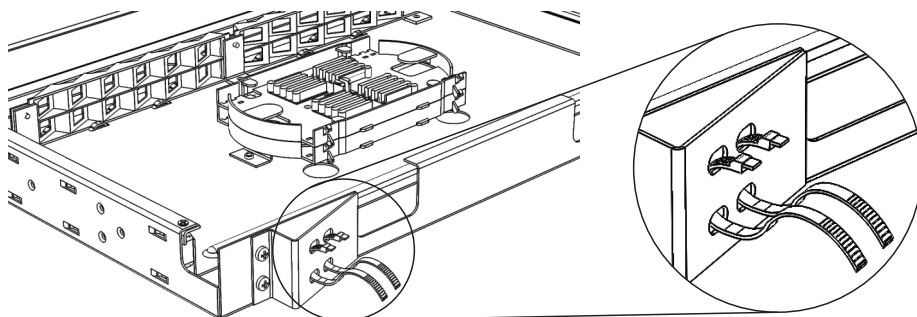
8.2 ENTRADA DO CABO:

8.2.1 Tomando como base a posição de subida ou descida do cabo óptico no gabinete, defina a melhor posição para a transição do cabo para dentro do DIO (entrada pela lateral esquerda, direita ou traseira), conforme imagem a seguir:



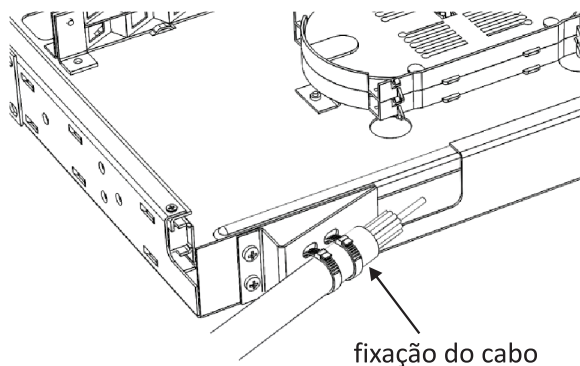
8.2.2 Em seguida, passe as 2 abraçadeiras plásticas pelo suporte de fixação do cabo e parafuse o suporte no DIO, de acordo com a entrada escolhida, conforme imagens a seguir:

IMPORTANTE: O suporte de fixação serve para ancorar o cabo no DIO. Se a entrada escolhida for a lateral, o suporte deve ser fixado na lateral.



Obs.: A passagem das abraçadeiras plásticas no suporte devem ser feitas antes de parafusar o mesmo no DIO para facilitar o processo.

8.2.3 Após a fixação do suporte no DIO, prenda o cabo com as 2 abraçadeiras plásticas inseridas no passo anterior.



8.3 FIXAÇÃO DO TUBO DE PASSAGEM:

8.3.1 Fixe o tubo de passagem (cânula) na bandeja de emenda prendendo-a com uma abraçadeira, conforme imagens a seguir.

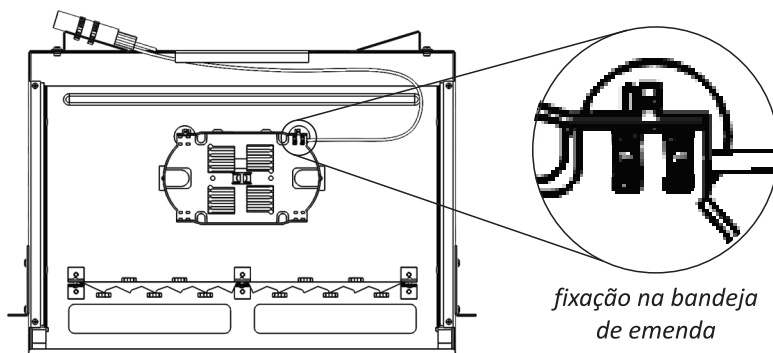
IMPORTANTE:

¹ Cada bandeja acomoda no máximo 12 emendas

² Respeite os raios de curvatura ilustrado nas imagens

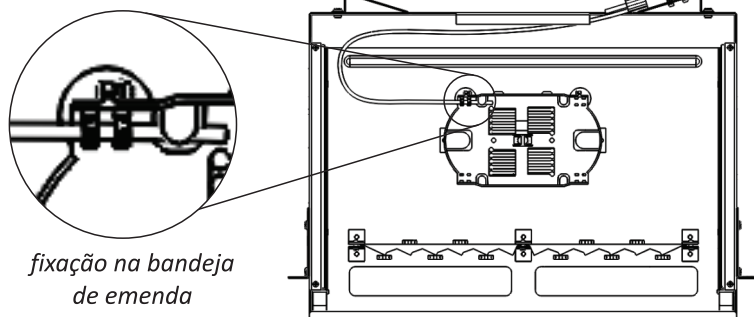
Obs.: A entrada do tubo na bandeja de fusão deverá ser sempre do lado oposto da entrada do cabo no DIO, esta montagem proporciona uma melhor acomodação da cânula, evitando-se o estrangulamento das fibras.

entrada do cabo pela esquerda



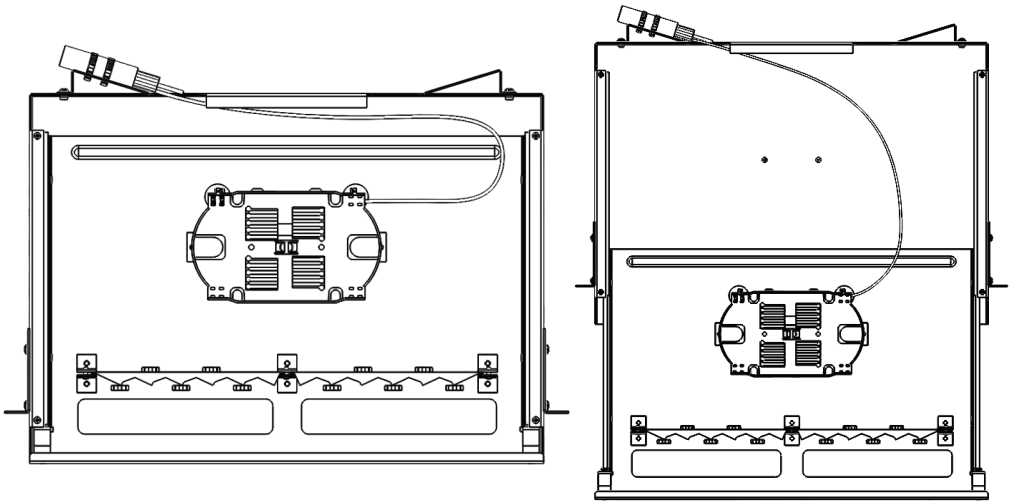
fixação na bandeja de emenda

entrada do cabo pela direita



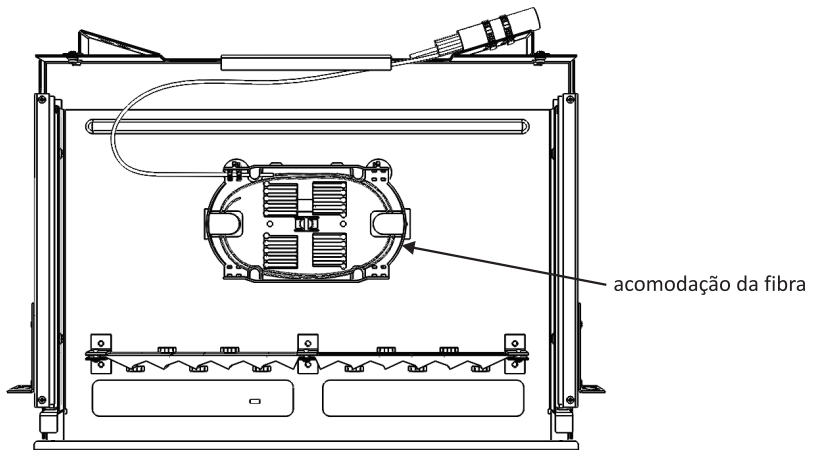
fixação na bandeja de emenda

8.3.2 Após a fixação de todos os tubos de passagem, realize a abertura e fechamento da gaveta deslizante, verificando se não há estrangulamento das fibras em algum ponto, conforme imagem a seguir:



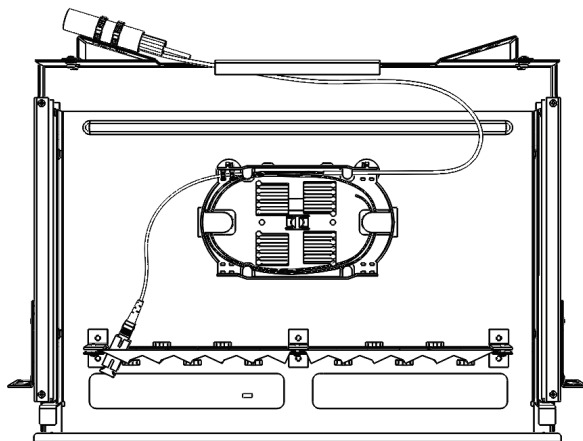
8.4 ORGANIZAÇÃO DAS FIBRAS NA BANDEJA:

8.4.1 Armazene as sobras das fibras do cabo de entrada dentro da bandeja de emenda, conforme indicação abaixo. **Este procedimento é necessário para determinar o comprimento exato das sobras.**

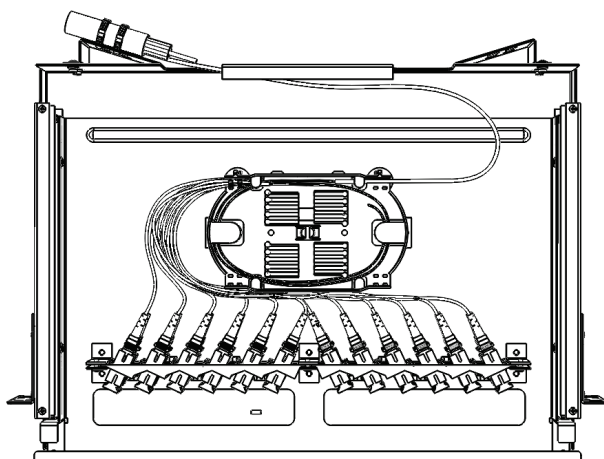


8.5 ACOMODAÇÃO DOS PIGTAILS:

8.5.1 Encaixe a ponta conectorizada do pigtail no adaptador óptico e este no alojamento, conforme imagem a seguir:



8.5.2 Acomode os pigtails na bandeja plástica utilizando o lado contrário da entrada do tubo loose, coincidindo os sentidos para a realização de fusão das fibras. Fixe os pigtails com abraçadeiras plásticas, conforme imagem abaixo:



8.6 FUSÃO DAS FIBRAS:

8.6.1 Realize as fusões das fibras conforme procedimento da sua máquina de emenda, reorganize as sobras na bandeja e acomode os protetores de emenda nas borrachas canaletas.

8.7 FECHAMENTO:

8.7.1 Encaixe a tampa de proteção na bandeja e anote o endereçamento da fibra na cartela de identificação. Coloque a tampa superior no DIO (retirada no item **8.1**) e parafuse. Fixe o DIO no gabinete.

PRODUTOS RELACIONADOS:



Adaptador Óptico



Protetor de Emenda Óptica



Pigtail



Sachê de Álcool



Máquina de Emenda Óptica



Cordões Ópticos



Decapador de Fibra Óptica



Decapador de Cabo Óptico



Roletador de Tubo Loose

☞ Se após a leitura você necessitar de mais informações, entre em contato!

FIBRACEM

www.fibracem.com

☎ (41) 3661-2550

✉ fibracem@fibracem.com

f /fibracem
