
MINI CAIXA DE EMENDA ÓPTICA 12 FIBRAS SVT

SISTEMA DE VEDAÇÃO TERMOCONTRÁTIL



FIBRACEM

INSTRUÇÕES DE MONTAGEM E INSTALAÇÃO PP.00095 REV.06

1. DESCRIÇÃO:

Produto de fabricação Fibracem utilizado para proteger a fusão, distribuição e concentração de fibras ópticas em redes aéreas. Com capacidade para até 12 fibras, possui uma configuração unidirecional de entrada de cabos, com 3 entradas cilíndricas para cabos com diâmetro de 5 a 18mm, seladas com tubos termocontráteis. Pode ser fixada em poste ou cordoalha.

2. DIMENSÕES:

Largura: 180mm; Altura: 100mm; Profundidade: 288mm.

3. FORNECIMENTO PADRÃO:

- Mini Caixa de Emenda Óptica (1 cúpula reforçada, 1 base, 1 anel de vedação, 1 abraçadeira de fechamento e bandeja para organização das fibras)
- 12 protetores de emenda óptica
- 2 tubos termocontráteis Ø 24/8
- 2 fitas de alumínio
- 8 abraçadeiras plásticas
- 1 tira de lixa ferro G-40
- 1 sachê de álcool
- 1 par de suporte aéreo para fixação em poste ou cordoalha

4. COMPONENTES NECESSÁRIOS PARA A INSTALAÇÃO (não acompanham o produto):

Aquecedor térmico, roletador tubo loose, alicate universal, trena, serra, chave philips, ferramenta para decapar o cabo e material para limpeza das fibras (álcool isopropílico, papel toalha e gaze).

5. OPCIONAIS:

- Derivador para mini CEO SVT
- Protetor de emenda

6. CUIDADOS E SEGURANÇA:

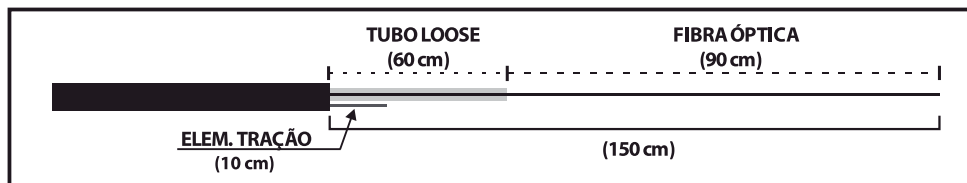
- Cuidado com os raios de curvatura da fibra durante a montagem.
- Utilize produtos adequados para a limpeza das fibras ópticas: álcool isopropílico, cotonete e gaze.
- Atenção ao manipular a serra para evitar acidentes.
- O uso do aquecedor térmico deve ser feito com muito cuidado e atenção para evitar queimaduras.
- A vedação da CEO deve ser feita, segundo as orientações do fabricante, para garantir a integridade das fibras emendadas.
- Fixe adequadamente em poste ou cordoalha (ver aplicação do produto com o fabricante). A instalação em poste requer a utilização de equipamentos de segurança.

7. PREPARAÇÃO

7.1 PREPARAÇÃO DO CABO TIPO PONTA LIVRE E DERIVAÇÃO:

Obs.: Essa CEO não viabiliza instalação do cabo em passagem - SANGRIA.

7.1.1 Abra o cabo a 150 cm da extremidade, corte e decape os elementos:

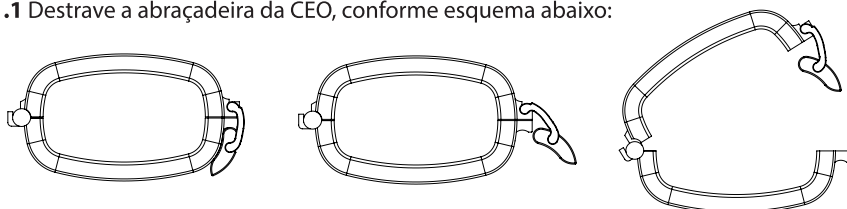


7.1.2 Faça a limpeza do cabo.

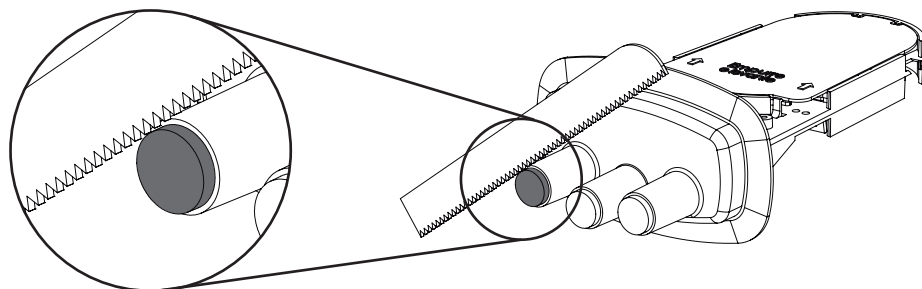
8. INSTALAÇÃO

8.1 ABERTURA DA CEO:

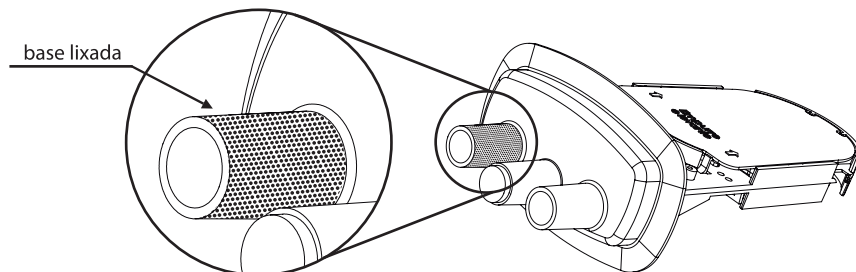
8.1.1 Destrave a abraçadeira da CEO, conforme esquema abaixo:



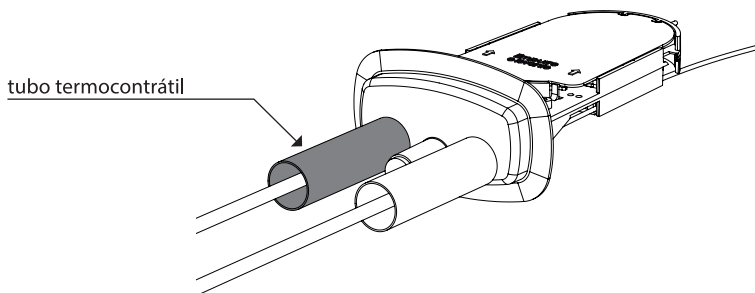
8.1.2 Retire a cúpula, posicione a base da CEO prendendo-a firmemente, utilizando um arco de serra ou estilete (não acompanham o produto), abra as entradas de cabos que serão utilizadas no ponto indicado, conforme imagem a seguir:



8.1.3 Lixe as entradas abertas na parte externa para promover uma melhor aderência do tubo termocontrátil, conforme imagem a seguir:

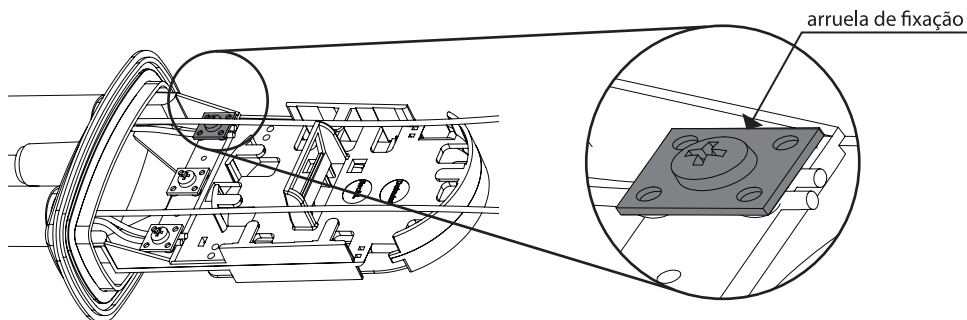


8.1.4 Os cabos devem ser lixados em aproximadamente 10cm a partir da decapagem. Insira um tubo termocontrátil em cada cabo, em seguida, passe os cabos pela entrada da base na caixa.

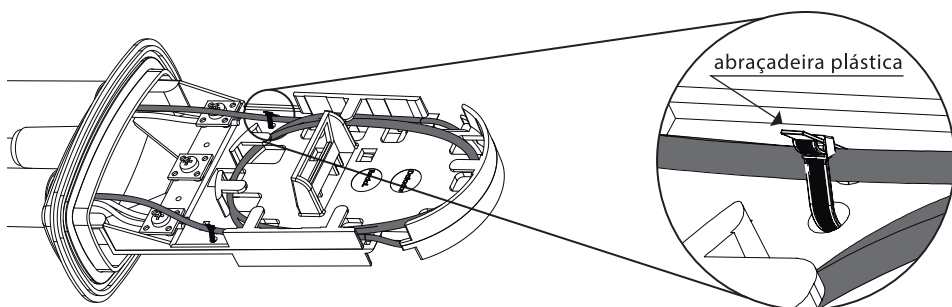


8.2 INSTALAÇÃO INTERNA:

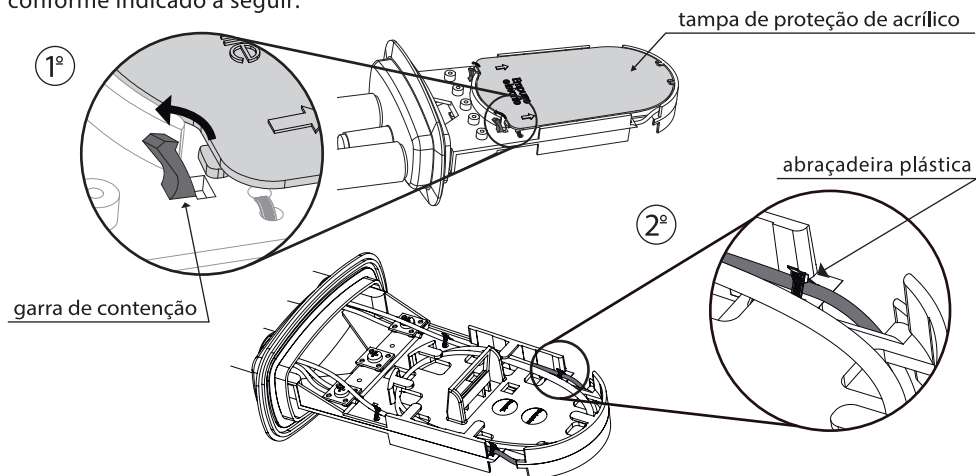
8.2.1 Fixe o elemento de tração na bandeja utilizando a arruela de fixação com o auxílio da chave philips, conforme imagem abaixo. Corte o excesso do elemento de tração.



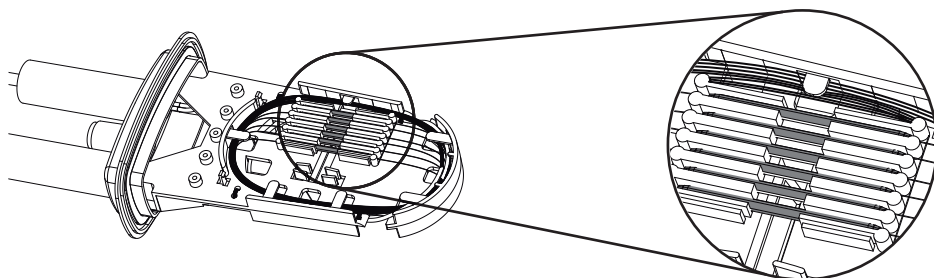
8.2.2 Armazene uma volta de tubo loose e fixe-o com uma abraçadeira plástica na furação perto da arruela de fixação, conforme indicado a seguir:



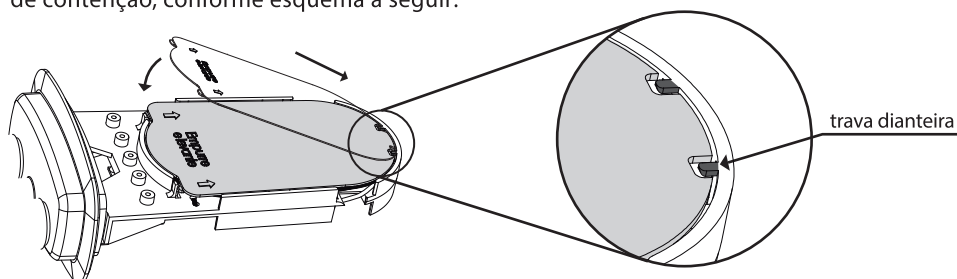
8.2.3 Retire a tampa de acrílico com cuidado, removendo-a iniciando pelas garras de contenção. Faça a transição do tubo loose para o outro lado da bandeja utilizando o recorte na parte superior da bandeja, em seguida, fixe o tubo loose com uma abraçadeira plástica, conforme indicado a seguir:



8.2.4 As canaletas da bandeja podem alojar até 2 emendas cada uma (a bandeja comporta até 12 emendas). Acomode as fibras na bandeja, realize as fusões necessárias e acomode os protetores de emenda na borracha canaleta, conforme imagem a seguir:



8.2.5 Encaixe com cuidado a tampa de acrílico retirada no item 8.2.3, posicionando a frente da tampa nas travas dianteira da bandeja, em seguida encaixe a tampa de acrílico nas garras de contenção, conforme esquema a seguir:

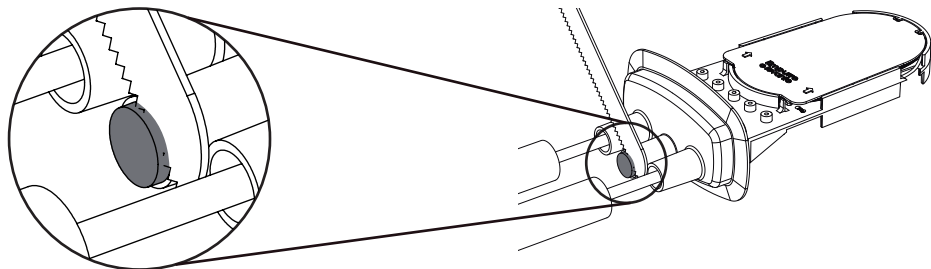


8.3 INSTALAÇÃO DO CABO DE DERIVAÇÃO:

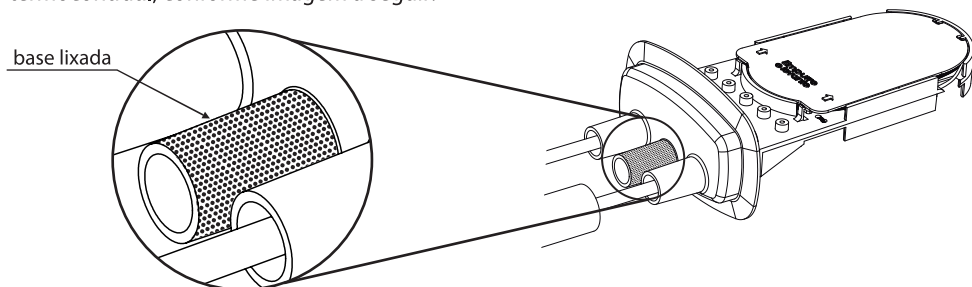
Obs.: Caso não for utilizar a derivação da caixa pule para o passo 8.4 FECHAMENTO.

ATENÇÃO: Para a instalação do cabo de derivação é necessário o kit de instalação DERIVADOR PARA MINI CEO SVT (vendido separadamente).

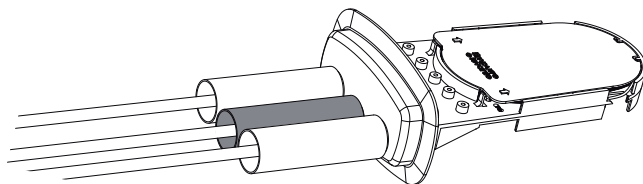
8.3.1 Realize a abertura da 3ª entrada da base, utilizando um arco de serra ou estilete (não acompanham o produto), no ponto indicado, conforme imagem a seguir:



8.3.2 Lixe a entrada aberta na parte externa para promover uma melhor aderência do tubo termocontrátil, conforme imagem a seguir:



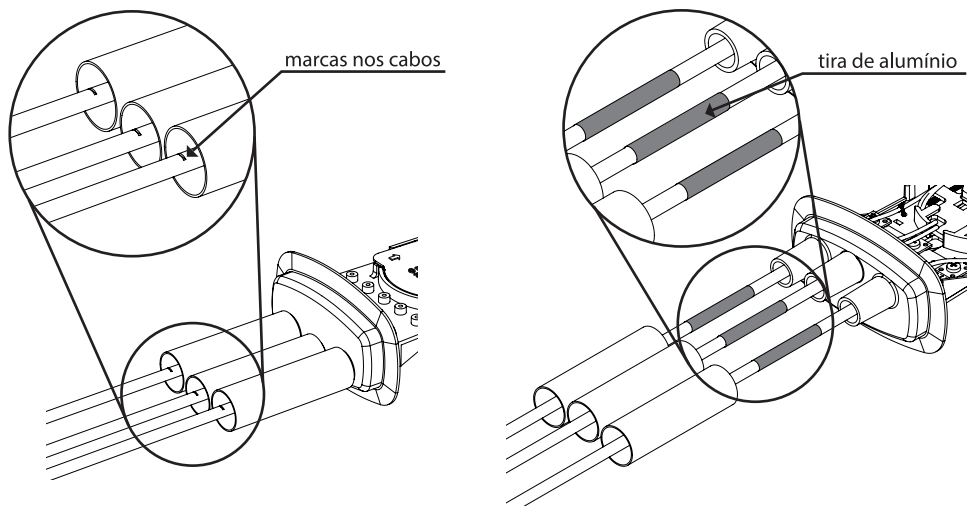
8.3.3 O cabo deve ser lixado em aproximadamente 10cm a partir da decapagem. Insira um tubo termocontrátil no cabo, em seguida, passe-o pela entrada da base, na caixa.



8.3.4 Repita o Passo 8.2 INSTALAÇÃO INTERNA para o cabo de derivação.

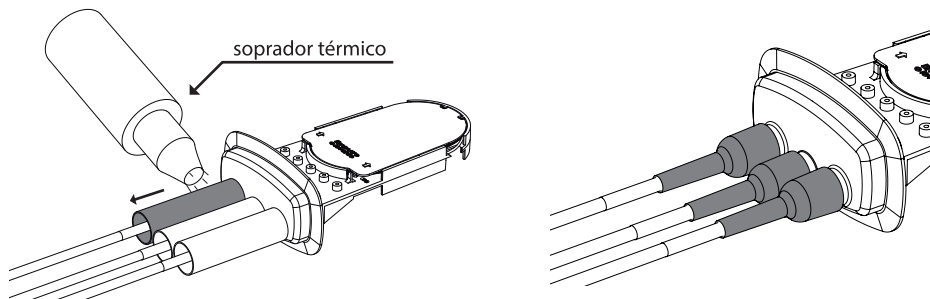
8.4 FECHAMENTO:

8.4.1 Posicione os tubos termocontráteis sobre a entrada, até que sua extremidade encoste na base da caixa. Faça marcas nos cabos tomando como referência o final do tubo termocontrátil. Aplique uma tira de alumínio para cada cabo, avançando cerca de 1cm da marca no cabo, conforme imagem abaixo:

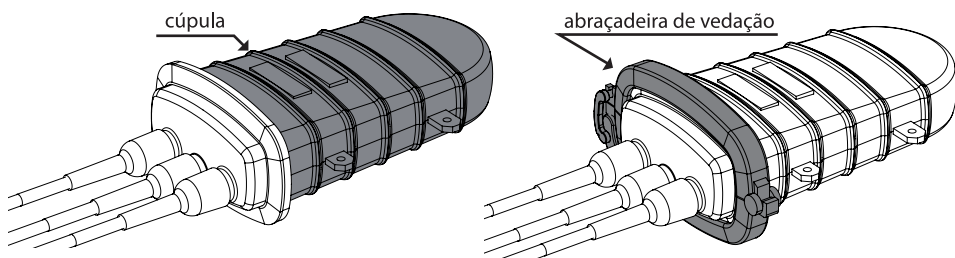


Obs.: Para cabos de 5 a 7,9mm de diâmetro será necessário revesti-los com fita auto-fusão (não acompanha o produto) para que adquiram uma espessura de no mínimo 8mm.

8.4.2 Posicione os tubos termocontráteis até encostá-los na base da caixa. Com o soprador térmico, realize a contração dos tubos termocontráteis iniciando pela extremidade próxima à base, aquecendo toda a circunferência e direcionando no sentido dos cabos.



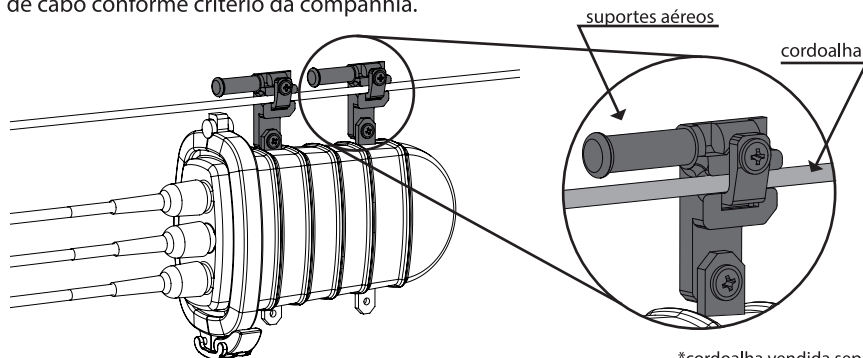
8.4.3 Verifique se o anel de vedação está bem posicionado na base da caixa e insira a cúpula. Posicione a abraçadeira de vedação e feche manualmente. Realize o travamento da presilha.



9. FIXAÇÃO

9.1 FIXAÇÃO EM CORDOALHA

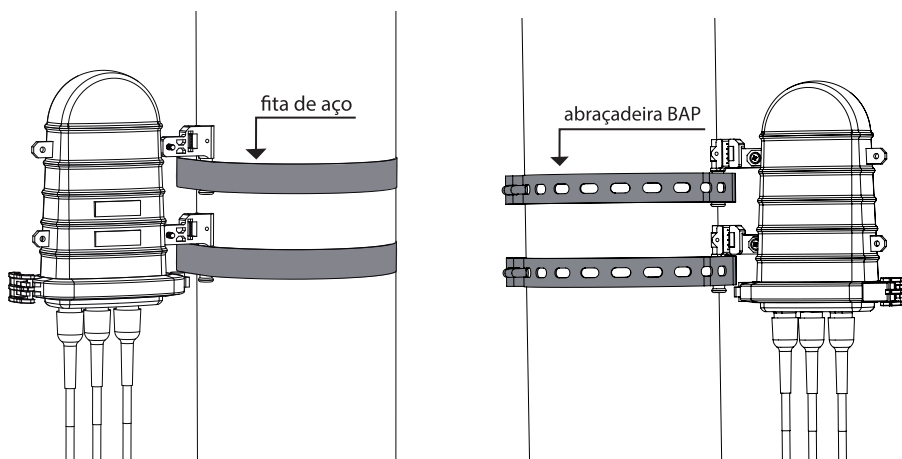
Fixe os suportes aéreos (acompanham o produto) nas abas da cúpula da mini CEO, em seguida, deve-se prender a cordoalha usando as travas cordoalhas, conforme imagem. Acomode a sobra de cabo conforme critério da companhia.



*cordoalha vendida separadamente.

9.2 FIXAÇÃO EM POSTE

Fixe os suportes aéreos (acompanham o produto) nas abas da cúpula da mini CEO. Prenda a aba do suporte no poste utilizando uma fita de aço* ou abraçadeira BAP*, conforme imagem abaixo:



*Abraçadeira BAP e Fita de Aço vendidos separadamente.

Se após a leitura você necessitar de mais informações, entre em contato

AVALIE NOSSO MANUAL DIGITAL
<https://pt.surveymonkey.com/r/2W5R9K8>