

CAIXA DE EMENDA ÓPTICA 24 A 96 FIBRAS DUAL

DESCRIÇÃO

Produto de fabricação Fibracem desenvolvido para proteger a fusão, distribuição e concentração de fibras ópticas em redes aéreas e subterrâneas. A caixa abriga emendas diretas ou derivadas, suportando até 96 fibras acomodadas em seu interior através de bandejas plásticas e possui bandeja para acomodação de tubo loose. Possui configuração unidirecional para entrada de cabos, com 2 entradas ovais – uma principal e uma reserva – que permitem o fechamento termocontrátil ou mecânico e 2 entradas cilíndricas para cabos derivados com diâmetro de 8 a 18mm, seladas por tubos termocontráteis (SVT). Fácil fechamento mecânico entre a cúpula e a base através de um conjunto de abraçadeiras plásticas.

Beneficiada pelo PPB - IPI de 0%. Homologada pela Anatel.

| | |
|-------------------|--|
| Composição | Estrutura externa injetada em plástico de engenharia aditivado com anti-UV na cor preta Bandejas internas de plástico de engenharia na cor branca Anel e arruelas de fixação dos cabos confeccionadas em aço carbono com tratamento superficial para resistência à corrosão |
| Dimensão (mm) | C: 510; Ø 195 |
| Peso bruto (Kg) | 2,5 |
| Fornecimento | Caixa termoplástica composta por base, cúpula, abraçadeira de fechamento e bandejas para acomodação de emendas (capacidade de 24 emendas cada); bandeja metálica para acomodação de tubo loose ; estrutura interna com capacidade de até 6 pontos para ancoragem do elemento de tração do cabo óptico; kit para fixação do elemento de tração; válvula de pressurização, suporte para fixação aérea e acessórios para vedação mecânica ou termocontrátil da entrada oval (escolhido pelo cliente no momento da compra) |
| Homologação | ANATEL 02797-17-02220 |
| Normas aplicáveis | ABNT NBR 14401:2016 |
| Grau de proteção | IP 68 |
| Garantia | 12 meses |

Tabela 1

ACESSÓRIOS INCLUSOS

| Quantidade | Acessório | CEO DUAL SVT Vedação Termocontrátil | CEO DUAL SVM Vedação Mecânica |
|------------|--|--|----------------------------------|
| * | bandeja para acomodação de emenda | ✓ | ✓ |
| * | sachê de álcool | ✓ | ✓ |
| 1 par | suporte para fixação aérea | ✓ | ✓ |
| * | abraçadeira plástica | ✓ | ✓ |
| 1 | etiqueta de identificação de tubo loose | ✓ | ✓ |
| 1 | reentrada SVM (7 a 12mm ou 10 a 15mm ou 13 a 18mm) | ✗ | ✓ |
| 1 | sachê de silicone | ✗ | ✓ |
| 1 | fita de medição | ✗ | ✓ |
| 1 | clipe metálico | ✓ | ✗ |
| 1 | tira de lixa ferro G-40 | ✓ | ✗ |
| 1 | termocontrátil Ø75/22 | ✓ | ✗ |
| 2 | fita de alumínio | ✓ | ✗ |
| 1 | manual de instrução | ✓ | ✓ |

Tabela 2

*quantidade varia de acordo com **Tabela 3** e **Tabela 4**

| Quantidade de fibras | Bandeja para acomodação de emenda | Abraçadeira plástica |
|----------------------|-----------------------------------|----------------------|
| 24 fibras | 1 | 4 |
| 48 fibras | 2 | 8 |
| 72 fibras | 3 | 12 |
| 96 fibras | 4 | 16 |

Tabela 3

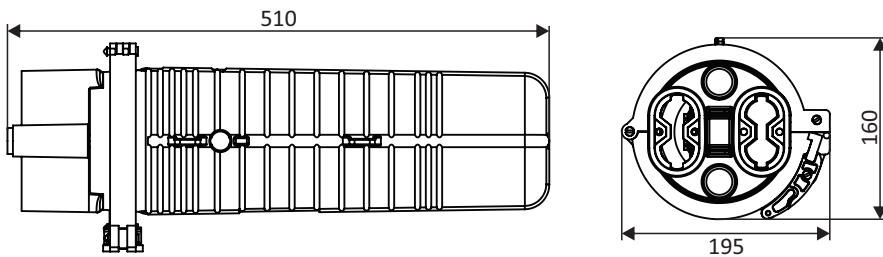
| Modelo | Dual SVT | Dual SVM |
|--------------------------|----------|----------|
| Qty. de Sachês de álcool | 1 | 2 |

Tabela 4

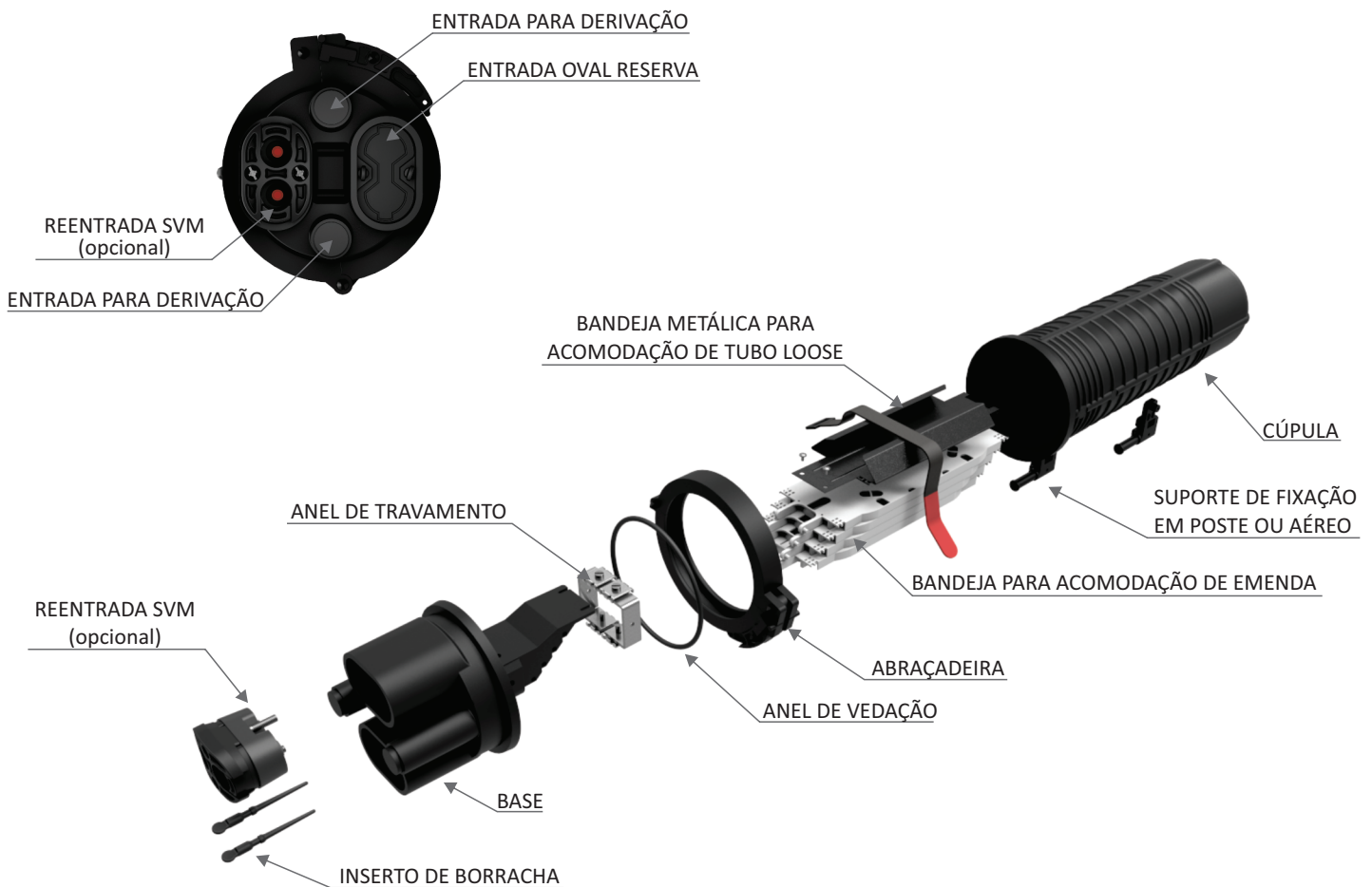
INFORMAÇÃO ADICIONAL

- Cúpulas coloridas sob encomenda
- Logo do cliente sob encomenda

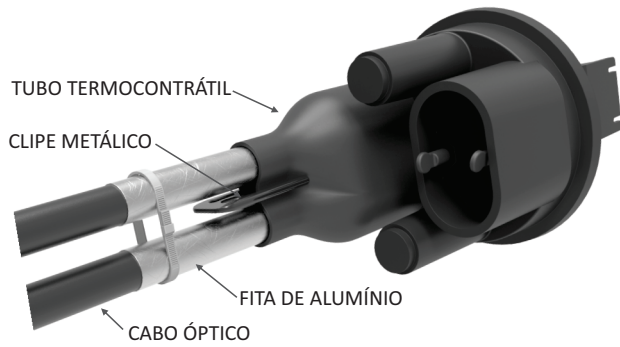
DESENHO TÉCNICO



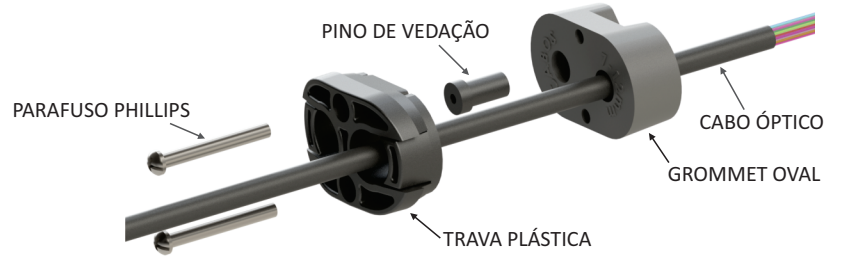
*dimensões em mm



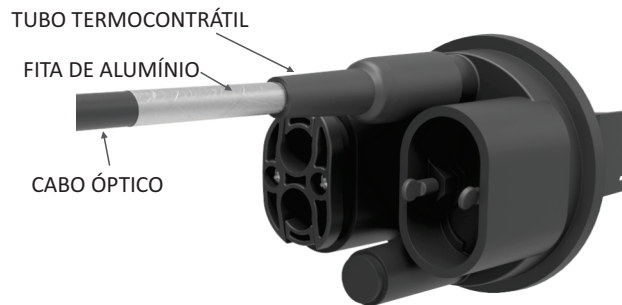
DETALHE DA REENTRADA TERMOCONTRÁTIL



DETALHE DA REENTRADA MECÂNICA

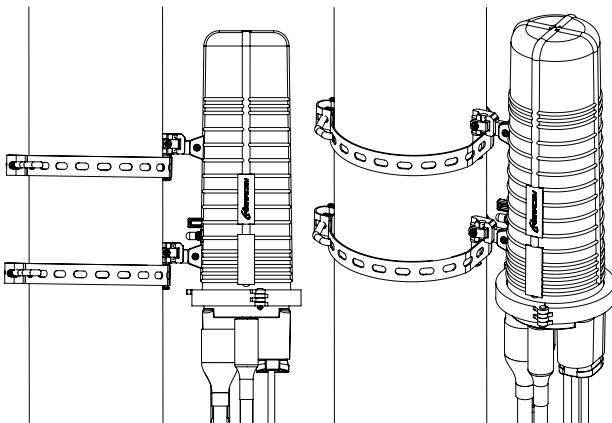


DETALHE DA DERIVAÇÃO

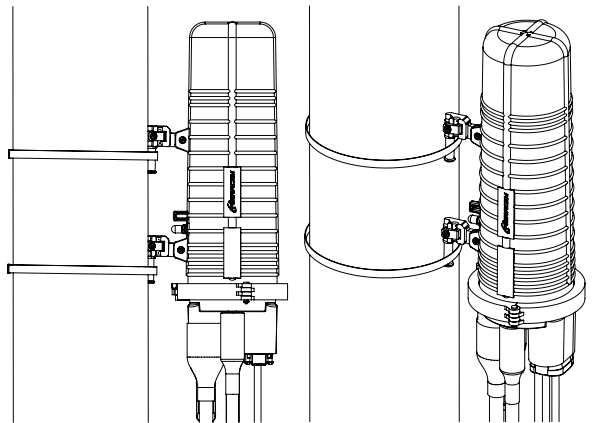


APLICAÇÃO

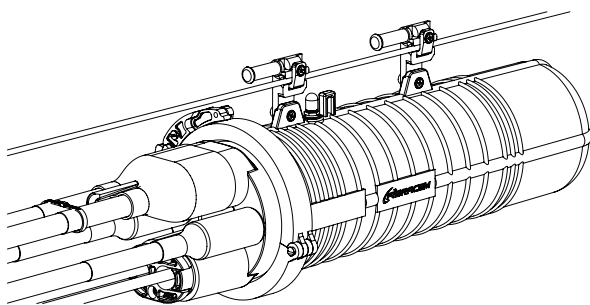
FIXAÇÃO EM POSTE ATRAVÉS DE ABRAÇADEIRA BAP



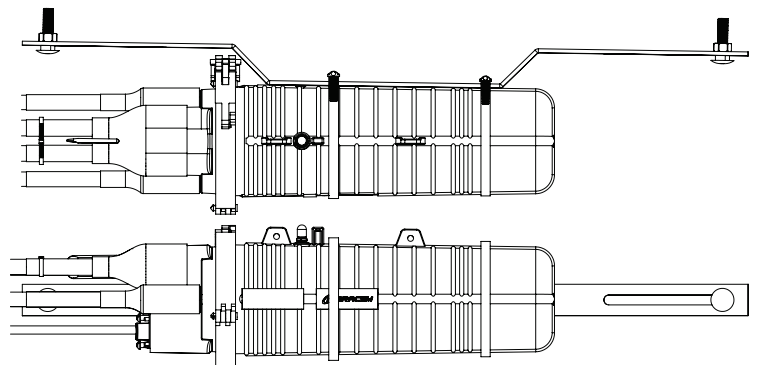
FIXAÇÃO EM POSTE ATRAVÉS DE FITA DE AÇO INOXIDÁVEL



FIXAÇÃO EM CORDOALHA



FIXAÇÃO SUBTERRÂNEA



* abraçadeira BAP, fita de aço inox, cordoalha e suporte subterrâneo são vendidos separadamente