

CAIXA TERMINAL OPTICA NAP NOVA GERAÇÃO

DESCRIÇÃO

Produto de fabricação Fibracem utilizado em redes ópticas de distribuição, tendo como função principal realizar a interconexão entre o cabo óptico de entrada com até 16 cabos ópticos de acesso aos assinantes (drop mini), utilizando fusão direta, splitters ou adaptadores ópticos. Como função secundária, permite também a derivação de cabos de baixa capacidade, visando à continuidade da rede. Todas as saídas de cabos e vedações possuem fechamento mecânico, sem a necessidade de utilização de ferramentas especiais.

Beneficiada pelo PPB - IPI de 0%. Homologada pela Anatel.

Composição	Base, suporte de fixação, tampa e presilhas de fechamento injetadas em plástico de engenharia com aditivo Anti-UV na cor preta. Bandejas internas injetadas em plástico de engenharia na cor branca.
Dimensão (mm)	C:230 P:320 H:123
Peso bruto (Kg) ²	1,82
Fornecimento	Caixa termoplástica composta por base, tampa articulada com fechamento mecânico através de 6 presilhas plásticas e suporte para fixação em poste ou fachada; estrutura interna com capacidade para 2 pontos de ancoragem do elemento de tração principal, ancoragem dos cabos de derivação e reserva técnica de tubos loose; 2 bandejas, sendo uma com capacidade para acomodar até 32 emendas e organização das sobras de fibras e outra para distribuição de até 16 assinantes (com capacidade para acomodar até 4 emendas), 1 ferramenta de extração dos protetores de emenda, fixação do splitter e acomodação de adaptadores ópticos; entrada oval com sistema de trava que comprime a borracha grommet, realizando a vedação.
Homologação	ANATEL 05582-16-02220
Normas aplicáveis	ABNT NBR 14401 : 2016
Grau de proteção	IP 55 (ventilada)
Garantia	12 meses

¹ peso bruto não considera a instalação de splitter, adaptadores e/ou derivador SVM

INFORMAÇÃO ADICIONAL

- Pode ser fornecido montada com Splitter Óptico, Adaptadores e/ou Derivador SVM (adquiridos separadamente).
- Possui uma entrada redonda para derivação ou entrada de cabos (vendida separadamente), conforme tabela abaixo:

Entrada	Quantidade de entradas	Faixa de diâmetro dos cabos
Redonda	8	3 a 8mm
Redonda	2	7 a 13mm

OPCIONAIS

Acompanha uma Reentrada SVM, conforme solicitação do cliente:

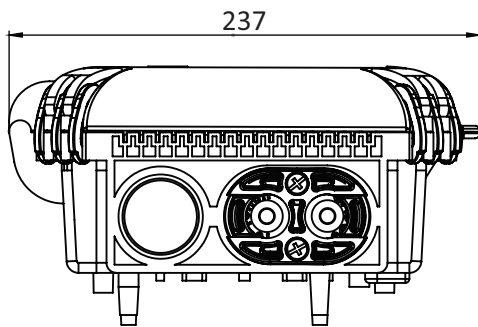
Entrada	Quantidade de entradas	Faixa de diâmetro dos cabos
Oval	2	7 a 12mm
Oval	2	10 a 15mm

ACESSÓRIOS INCLUSOS

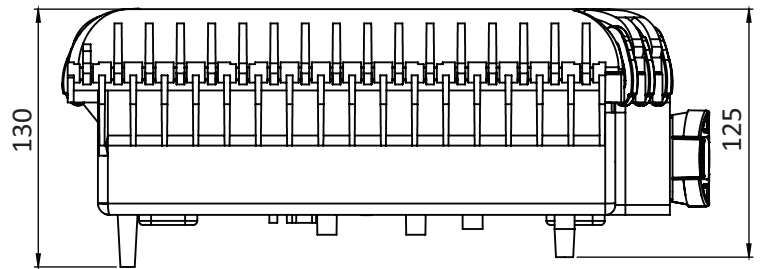
- 1 etiqueta de identificação de tubo loose
- 12 abraçadeiras plásticas
- 2 sachês de álcool
- 1 sachê de silicone
- 1 fita de medição
- 1 par de suporte plástico para fixação em cordoalha
- 2 abraçadeiras metálicas
- 1 par de suporte metálico para fixação em poste ou fachada
- 1 tubo de passagem (cânula)
- 1 reentrada SVM
- Manual de instrução

DESENHO TÉCNICO

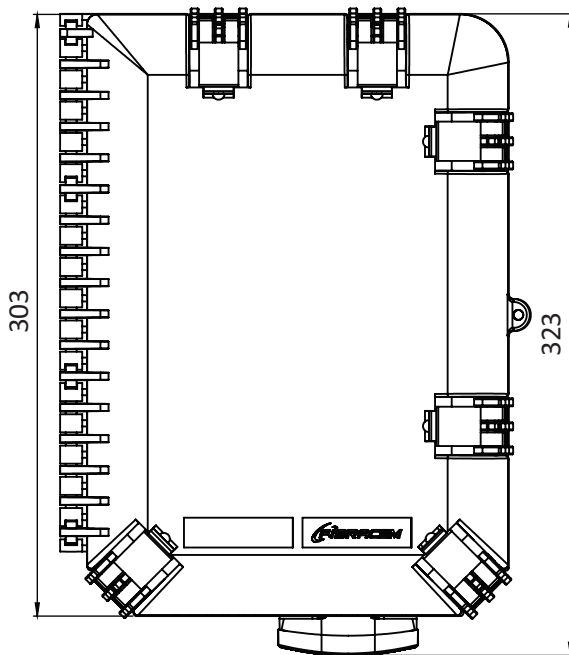
*vista frontal



*vista lateral

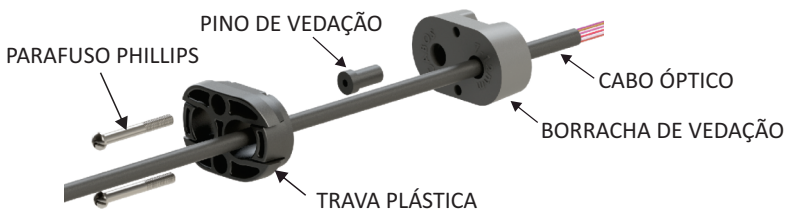


*vista superior

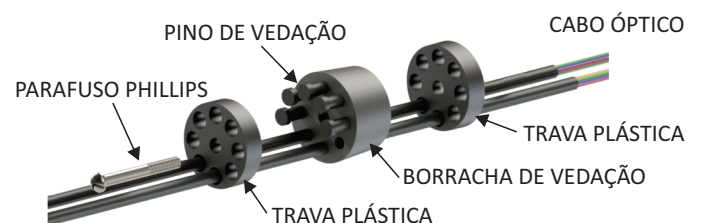


*dimensões em mm

DETALHE DA REENTRADA

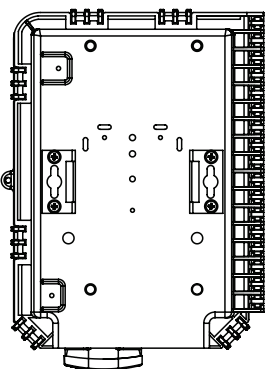


DETALHE DA DERIVAÇÃO AUXILIAR

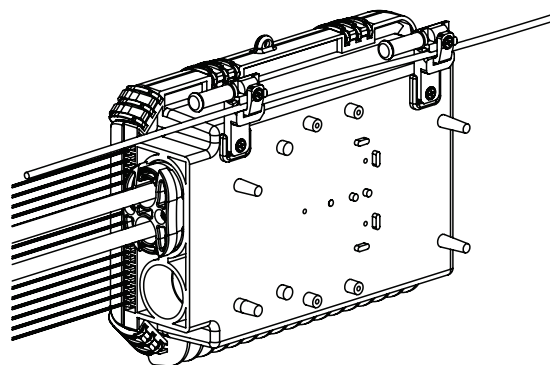


APLICAÇÃO

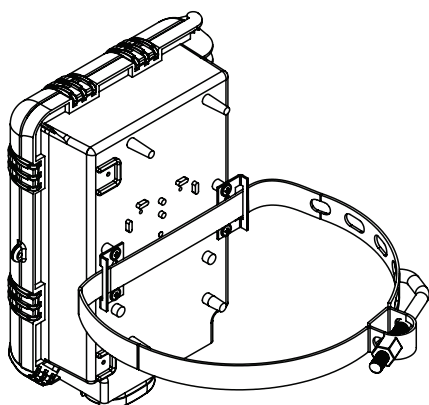
FIXAÇÃO EM FACHADA



FIXAÇÃO EM CORDOALHA



FIXAÇÃO EM POSTE FACE PLANA ATRAVÉS DE ABRAÇADEIRA BAP



FIXAÇÃO EM POSTE CIRCULAR ATRAVÉS DE ABRAÇADEIRA BAP

